

Link do produktu: <https://o3ozon.pl/anemostat-vak125-kierunkowy-bialy-p-940.html>



Anemostat VAK125 kierunkowy biały

Cena	85,00 zł
Numer katalogowy	5905033304741
Kod EAN	5905033304741

Opis produktu

Anemostat kierunkowy VAK125 to nowoczesne zakończenie systemu wentylacyjnego, zaprojektowane z myślą o precyzyjnym kierowaniu nawiewem powietrza. Dzięki specjalnej przepustnicy, użytkownik ma możliwość dostosowania kierunku strumienia powietrza, co jest szczególnie przydatne w sytuacjach, gdy anemostat znajduje się w pobliżu ścian lub elementów wyposażenia, na które bezpośredni nawiew mógłby niekorzystnie wpływać.

Kluczowe cechy produktu:

Regulacja kierunku nawiewu: Wbudowana przepustnica pozwala na precyzyjne ustawienie kierunku strumienia powietrza, co zwiększa komfort użytkownika.

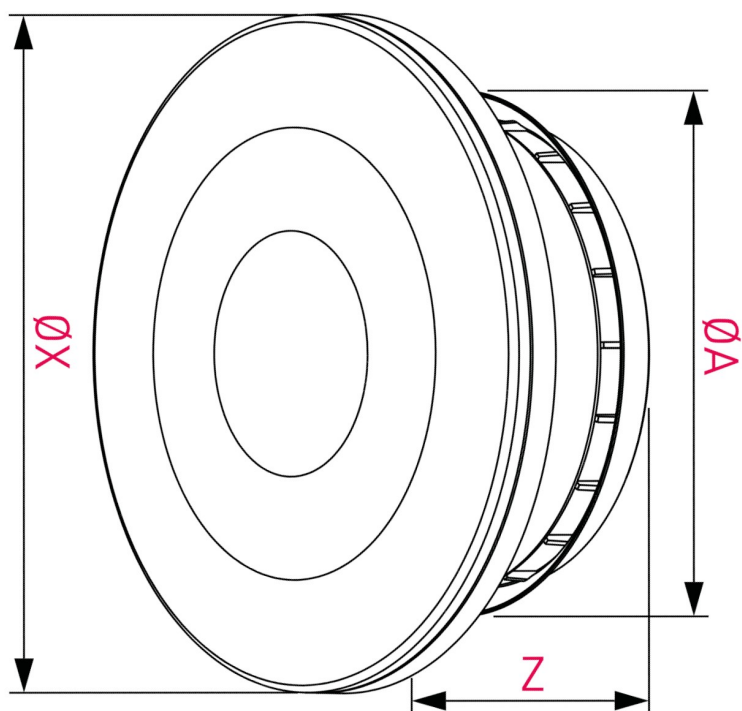
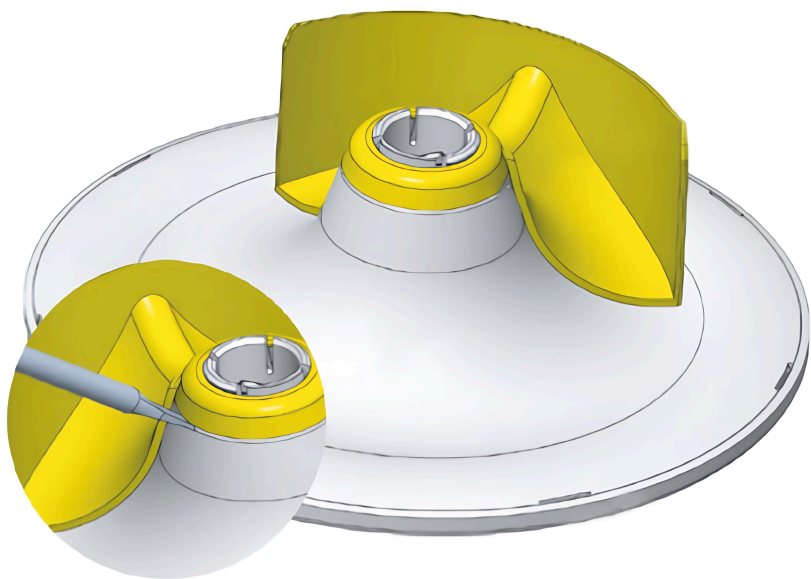
Obrotowy talerz: Umożliwia łatwą regulację intensywności przepływu powietrza, dostosowując go do indywidualnych potrzeb.

Kierownica przepływu powietrza: Możliwość ustawienia w pożądanym kierunku lub całkowitego demontażu, co zapewnia elastyczność w konfiguracji systemu wentylacyjnego.

Materiał z dodatkiem nanosrebra: Wykonany z tworzywa ABS wzbogaconego o nanosrebro, które eliminuje do 99% bakterii, zapewniając higieniczne warunki użytkowania.

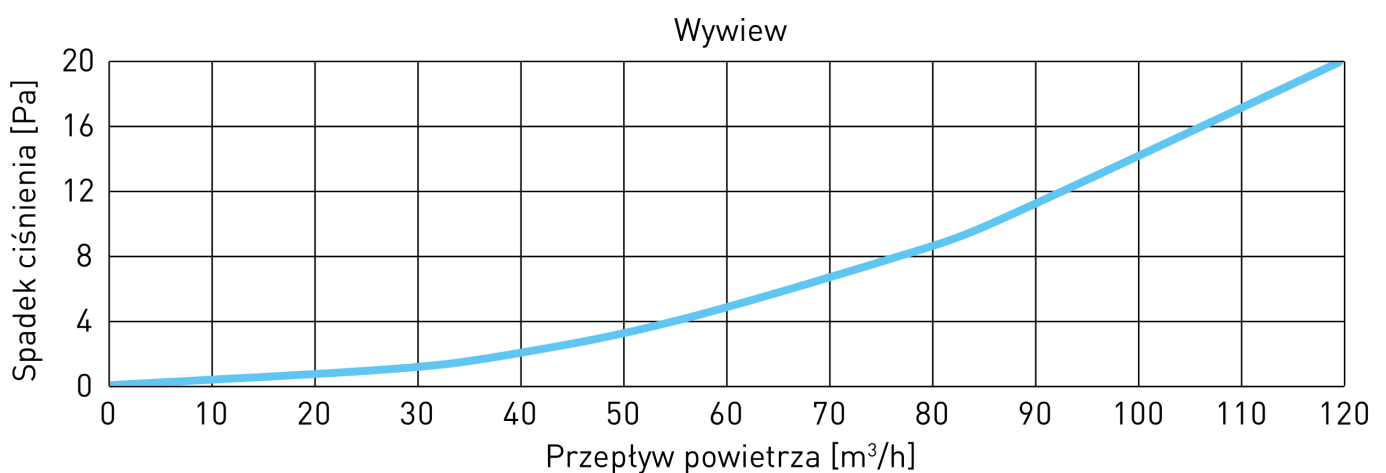
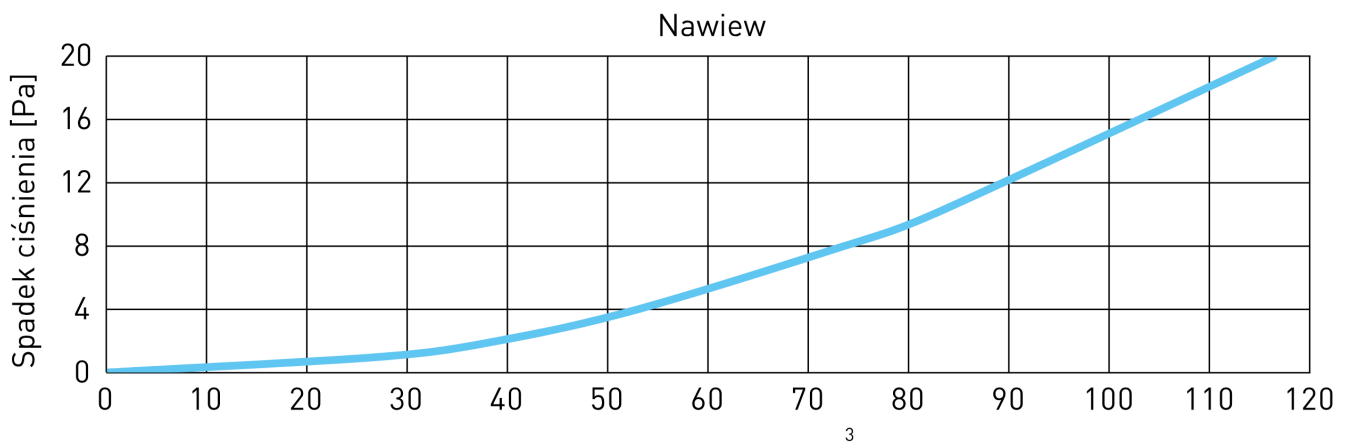
Estetyczny design: Dostępny w kolorze białym, anemostat VAK125 doskonale komponuje się z różnymi stylami wnętrz.

Łatwy montaż: Przystosowany do standardowych kanałów o średnicy 125 mm, co ułatwia instalację w istniejących systemach wentylacyjnych.



Wymiary:

- Średnica zewnętrzna (**ØX**): 173 mm
- Średnica przyłącza (**ØA**): 125 mm
- Głębokość (**Z**): 54 mm



Anemostat kierunkowy VAK125 to idealne rozwiązanie dla osób poszukujących efektywnego i estetycznego elementu systemu wentylacyjnego, który zapewni komfort i higienę w pomieszczeniach.

Zobacz prezentację systemu MAX-VENT gen2 , bardzo łatwo go zamontujesz, a z kanału na youtube Piotr Paruszewski nauczysz się jak robić rekuperację, jak zamontować urządzenia, jak dobrać , jak zaprojektować wentylację z rekuperacją i klimatyzacją kanałową--- ps nie jest to trudne, zobacz i przekonaj się sam

Prezentacja systemu	▶ https://youtu.be/zwnY-pdrwj8
Prezentacja całości klimatyzacji kanałowej GWC	▶ https://youtu.be/m8BvSsrRX5w
Trwałość naszych produktów	▶ https://youtu.be/ZMhyH29QXEY
Jak dobrać wybrać wymiennik do centrali wentylacyjnej	▶ https://youtu.be/POYRIMa0cU4

Jak dobrać i zrobić czerpnie i wyrzutnie	▶ https://youtu.be/JaYdZvX_Jl0
Jak dobrać rekuperator, centrale wentylacyjną	▶ https://youtu.be/T4-kbpZCiRg
Wielka teoria anemostatu przy rekuperacji wentylacji	▶ https://youtu.be/hmj_Zri58Wo
Nawiewnik liniowy antresola jak zrobić	▶ https://youtu.be/zW6ewKM40F4
Wielka teoria rekuperacji wentylacji	▶ https://youtu.be/TUGCt0jLmsk
Teoria rozmieszczenia anemostatów	▶ https://youtu.be/2DrL7inP8xA
Rozmieszczenia anemostatów zgodnie z normą PN-83	▶ https://youtu.be/tT88G79NqjE
Łączenie skrzynek rozdzielczych	▶ https://youtu.be/Uq1FjNinR7U
Rozmieszczenia anemostatów zgodnie z MODĄ FACEBOOK	▶ https://youtu.be/qKcPhyyynKM
Rozmieszczenia anemostatów pomysły Paruszeńskiego	▶ https://youtu.be/TzhaNNL84hU

Zobacz źródło wiedzy naucz się nowego zawodu, na kanale są dziesiątki filmów, setki porad od osoby z 20 letnim doświadczeniem, znajdziesz kompendium wiedzy o wentylacji, rekuperacji itd...