

Link do produktu: <https://o3ozon.pl/centrala-wentylacyjna-abp-900250-gorna-jon16-przeciwprowadowa-p-264.html>



Centrala wentylacyjna ABP-900/250 górna jon16 PRZECIWPRAĐOWA

Cena	15 549,00 zł
Dostępność	Dostępny
Czas wysyłki	48 godzin
Numer katalogowy	5902838339831
Kod EAN	5902838339831
Producent	ECS Piotr Paruszewski

Opis produktu

Centrala wentylacyjna rekuperator+ sterownik

ABP- 900/250 górna jon16

Centrala ABP-900 spełnia wymagania WFOŚiGW dotyczące programu Czyste Powietrze.

Wbudowany jonizator jonów ujemnych

Jon ujemny pomaga:

- Zabijać bakterie, wirusy i grzyby
- Ułatwia oddychanie
- Oczyszczać i odświeżać powietrze
- Przyspieszać odpoczynek
- Wzmaga koncentrację
- Pomaga w nauce
- Polepsza kondycję

Zawiera:

- **Wbudowany jonizator**
- **Średnica króćca:** 250 mm
- **Obroty max:** 2400 obr/min
- **Filtry klasy:** G4

-
- **Rekuperator przeciwprądowy** – wyciągany, łatwy do umycia
 - **Sprawność rekuperatora:** 65% – 92% (zależnie od różnicy temperatur przepływu)
 - **Moc urządzenia:** 80 – 400 W
 - **Wbudowany system oczyszczania powietrza** (mikrocząstki)
 - **System antyelektrostatyczny**
 - **System informacji o zabrudzonym filtrze**
 - **By-pass 100%** – nawet renomowana konkurencja ma z tym problem
 - **Obudowa:** blacha 0,7 mm Alum-Cynk
 - **Grubość izolacji:** 30 mm (3 cm)
 - **Izolacja akustyczna**
 - **Izolacja cieplna kominkowa** – odporna na wysokie temperatury, z płaszczem aluminiowym
 - **Odptyw skroplonej wody**
 - **Bardzo dobry stosunek ceny do jakości**
 - **Panel dotykowy**

PRODUKT POLSKI

Firma ECS posiada **ponad 16 letnie doświadczenie** w produkcji urządzeń dla przemysłu, produkuje dla największych firm renomowanych, międzynarodowych.

Każdy model centrali wentylacyjnej powstaje w oparciu o przemysłowe rozwiązania i sprawdzoną technologię.

Filtr- wkład wykonany jako włóknina klasy G4 **Nie musisz kupować drogich filtrów !!!**. Można łączyć kilka filtrów np G4+F9+H14 ps smog zostanie zniwelowany w 80-90%

Zastosowano wentylatory "EC" PRODUKCJI MADE IN GERMANY

Zastosowanie większych wentylatorów zwiększa ich żywotność, oraz wygłusza system wentylacji

Obudowa

Obudowa wykonana jest z cienkich blach alum cynk obustronnie ocynkowanych, które są specjalnie kształtowane na obrabiarkach numerycznych i montowane na stałe przy pomocy nitów ocynkowanych tworząc sztywną samonośną konstrukcję. Materiał alum cynk zapewnia to doskonałą ochronę powierzchni które mają kontakt z powietrzem wentylacyjnym oraz uszczelnia wszystkie elementy obudowy. Pod względem akustycznym i termicznym, obudowa zabezpieczona jest 30 milimetrową warstwą wełny.

Zadaniem jonizatora jest naturalne oczyszczenie powietrza z nieczystości, takich jak: , roztocza, bakterie beztlenowe, kurz dym papierosowy, pyłek kwiatowy itp.

BY-PASS 100% WYKONANY NA SIŁOWNIKU SZWAJCARSKIEJ FIRMY GWARANTUJĄCEJ NIEZAWODNOŚĆ

Filtr:

Włóknina G4 (wywiew i nawiew)

- Bardzo tani filtr możliwość wymiany samej włókniny koszt 2-4 zł
- Możliwość konfiguracji dowolnej filtra od G1 do U15 (filtry stosowane na sali operacyjnej)
- Możliwość łączenia kilku filtrów jednocześnie
- Praca przemysłowa

Sterowanie:

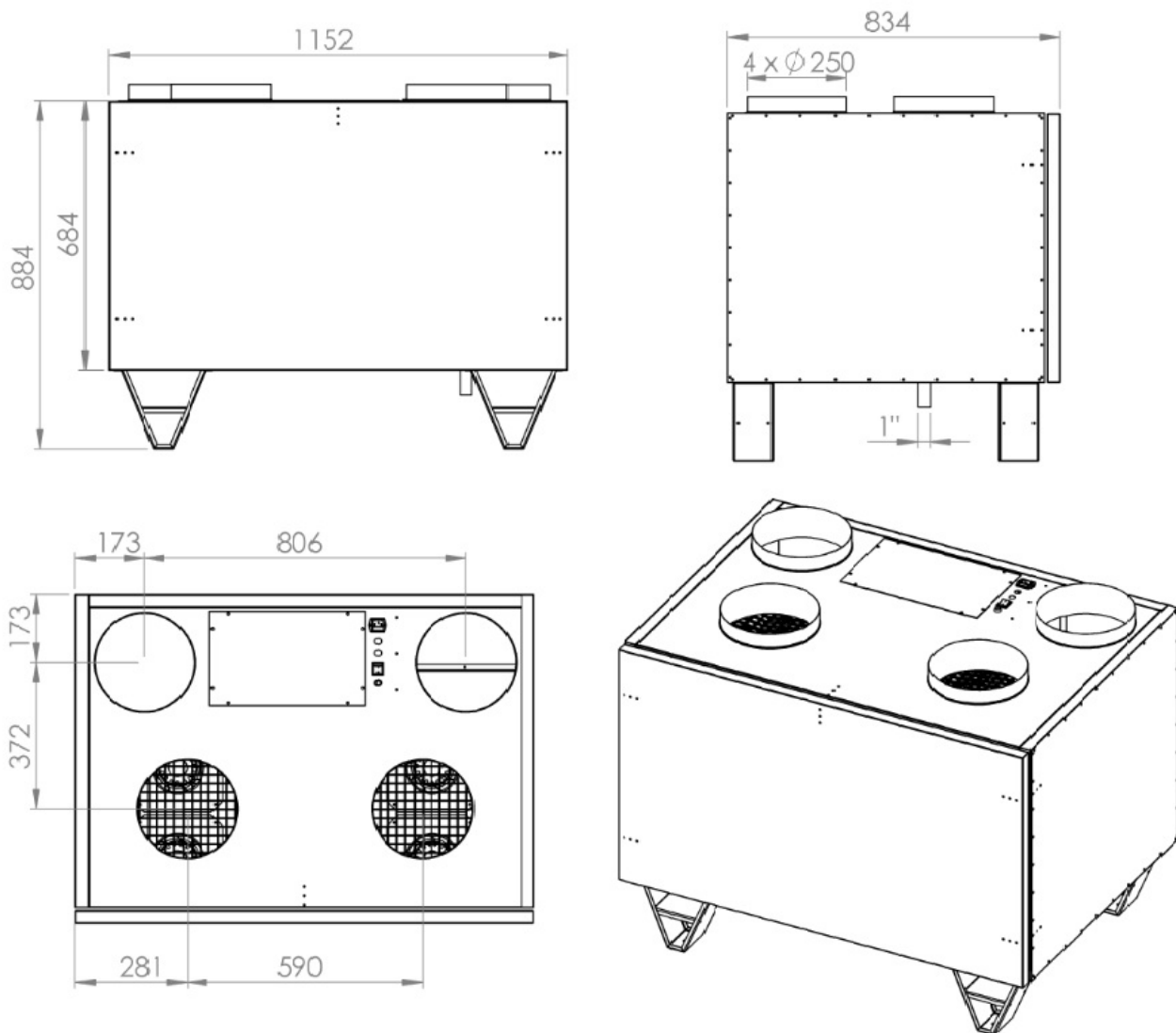
- Możliwość sterowania w obiektach o Inteligentnych instalacjach
- Możliwość dopasowania optymalnych parametrów pracy wentylatora

Specyfikacja:

- WYDAJNOŚĆ MAX 900m³/h
- MOC min 80W max 400W
- Ciśnienie do 700Pa
- WYDAJNOŚĆ WENTYLATORÓW "EC" 4x900m³/h "na nawiew 2x900m³/h na wywiew 2x900m³/h"
- NAPIĘCIE 230 V 50 Hz
- Sprawność odzysku ciepła od 75% do 92%
- Obroty silnika 2400 obr/min
- Poziom hałasu db/(A)3m 24-40
- Maksymalna temp pracy do 45C
- Materiał obudowy blacha alumcynk 0,7mm
- Wełna 30mm
- Filtr nawiew G4
- Filtr wyciąg G4
- Średnica króćców 250 mm
- Sprawność rekuperatora do max 92%
- Rekuperator PRZECIWPRAĐOWY
- Rekuperator TWORZYWO
- System sygnalizacji zabrudzonego filtra
- Ba-pass
- System antyzamrozeniowy
- Waga około 90 kg JAKOŚĆ MUSI WAŻYĆ PORÓWNAJ Z INNYMI PRODUKTAMI TEJ KLASY
- Wymiary 900x800x1200 mm
- PANEL DOTYKOWY

Sterownik umożliwia:

- pomiar temperatur
- regulacje siły nawiewu
- sterowanie by-pass
- ustawianie harmonogramu
- sterowanie nagrzewnicą
- załączanie sterowania GWC
- konfiguracja sterowania chłodnicą wtórną
- załączenie nagrzewnicy wstępnej
- wybór koloru tła
- sygnalizacja zabrudzonego filtra
- **sterowanie nagrzewnicą, chłodnicą freonową- możliwość podłączenia klimatyzacji**



ZOBACZ FILM JAK SAMEMU PODŁĄCZYĆ CENTRALE <https://youtu.be/L0PUH96hosY>

ZOBACZ FILM PREZENTACJA CENTRALI CWK cf: https://youtu.be/iYwzvr_gPno

Zobacz prezentację systemu MAX-VENT gen2 , bardzo łatwo go zamontujesz, a z kanału na youtube Piotr Paruszewski

nauczysz się jak robić rekuperację, jak zamontować urządzenia, jak dobrać, jak zaprojektować wentylację z rekuperacją i klimatyzacją kanałową--- ps nie jest to trudne, zobacz i przekonaj się sam

Prezentacja systemu	▶ https://youtu.be/zwnY-pdrwj8
Prezentacja całości klimatyzacji kanałowej GWC	▶ https://youtu.be/m8BvSsrRX5w
Trwałość naszych produktów	▶ https://youtu.be/ZMhyH29QXEY
Jak dobrać wybrać wymiennik do centrali wentylacyjnej	▶ https://youtu.be/POYRIMa0cU4
Jak dobrać i zrobić czerpnie i wyrzutnie	▶ https://youtu.be/JaYdZvX_Jl0
Jak dobrać rekuperator, centrale wentylacyjną	▶ https://youtu.be/T4-kbpZCiRg
Wielka teoria anemostatu przy rekuperacji wentylacji	▶ https://youtu.be/hmj_Zri58Wo
Nawiewnik liniowy antresola jak zrobić	▶ https://youtu.be/zW6ewKM40F4
Wielka teoria rekuperacji wentylacji	▶ https://youtu.be/TUGCt0jLmsk
Teoria rozmieszczenia anemostatów	▶ https://youtu.be/2DrL7inP8xA
Rozmieszczenia anemostatów zgodnie z normą PN-83	▶ https://youtu.be/tT88G79NqjE
Łączenie skrzynek rozdzielczych	▶ https://youtu.be/Uq1FjNinR7U
Rozmieszczenia anemostatów zgodnie z MODĄ FACEBOOK	▶ https://youtu.be/qKcPhyyynKM
Rozmieszczenia anemostatów pomysły Paruszewskiego	▶ https://youtu.be/TzhaNNL84hU

Zobacz źródło wiedzy naucz się nowego zawodu, na kanale są dziesiątki filmów, setki porad od osoby z 20 letnim doświadczeniem, znajdziesz kompendium wiedzy o wentylacji, rekuperacji itd...