

Link do produktu: <https://o3ozon.pl/centrala-wentylacyjna-abp-900250-przeciwradowa-ze-sterownikiem-nano-xs-p-1113.html>



## Centrala wentylacyjna ABP-900/250 przeciwradowa ze sterownikiem nano XS

Cena	<b>12 949,00 zł</b>
Dostępność	<b>Dostępny</b>
Czas wysyłki	<b>48 godzin</b>
Numer katalogowy	<b>5907344503868</b>
Kod EAN	<b>5907344503868</b>
Producent	<b>ECS Piotr Paruszewski</b>

Opis produktu

## Centrala wentylacyjna rekuperator + sterownik nano XS

### ABP-900/250

- **Wentylatory "EC"**
- **Średnica króćca** - 250 mm
- **Obroty max** - 2400 obr/min
- **Filtry klasy G4**
- **Rekuperator przeciwradowy**, wyciągany, łatwy do umycia
- **Sprawność rekuperatora** - od 65% do 92%
- **Moc urządzenia** - od 80 do 400 W
- **Wbudowany system oczyszczacza powietrza** (mikro cząstek)
- **System antystatyczny**
- **By-pass mechaniczny** 100%
- **Obudowa** - blacha 0,7 mm alum-cynk
- **Grubość izolacji** - 30 mm
- **Izolacja akustyczna i cieplna**
- **Odptyw skroplonej wody**
- **Bardzo dobry stosunek ceny do jakości**

- Panel sterujący

## **PRODUKT POLSKI**

Firma ECS posiada **ponad 16-letnie doświadczenie** w produkcji urządzeń dla przemysłu.

Każdy model centrali wentylacyjnej powstaje w oparciu o przemysłane rozwiązania i sprawdzoną technologię.

Filtr-wkład wykonany jako włóknina klasy G4. **Nie musisz kupować drogich filtrów!**

Można łączyć kilka filtrów np. G4+F9+H14.

Zastosowano wentylatory "EC"

Większe wentylatory zwiększają żywotność i wygłuszają system wentylacji

## **Obudowa**

Obudowa wykonana z cienkich blach alum-cynk, specjalnie kształtowana, montowana na stałe przy pomocy nitów ocynkowanych. Zabezpieczenie akustyczne i termiczne: 30 mm wełny.

Zadaniem jonizatora jest naturalne oczyszczenie powietrza z roztoczy, bakterii, kurzu, dymu papierosowego, pyłku itp.

## **Filtr:**

Włóknina G4 (wywiew i nawiew)

- Bardzo tani filtr - wymiana włókniny 2-4 zł
- Konfiguracja filtra od G1 do U15
- Możliwość łączenia kilku filtrów
- Praca przemysłowa

## **Specyfikacja:**

- Wydajność max 900 m<sup>3</sup>/h
- Moc min 80W, max 400W
- Ciśnienie do 700 Pa
- Wydajność wentylatorów "EC" 4x900 m<sup>3</sup>/h
- Napięcie 230 V, 50 Hz
- Sprawność odzysku ciepła 75%-92%

- Obroty silnika 2400 obr/min
- Poziom hałasu 24-40 dB(A) @ 3m
- Maks. temp. pracy do 45°C
- Obudowa: blacha alumcynk 0,7 mm
- Wełna 30 mm
- Filtr nawiew/wyciąg G4
- Średnica króćców 250 mm
- Rekuperator przeciwprądowy, tworzywo
- By-pass i system antyzamrozeniowy
- Waga ok. 90 kg
- Wymiary: 950x750x1200 mm

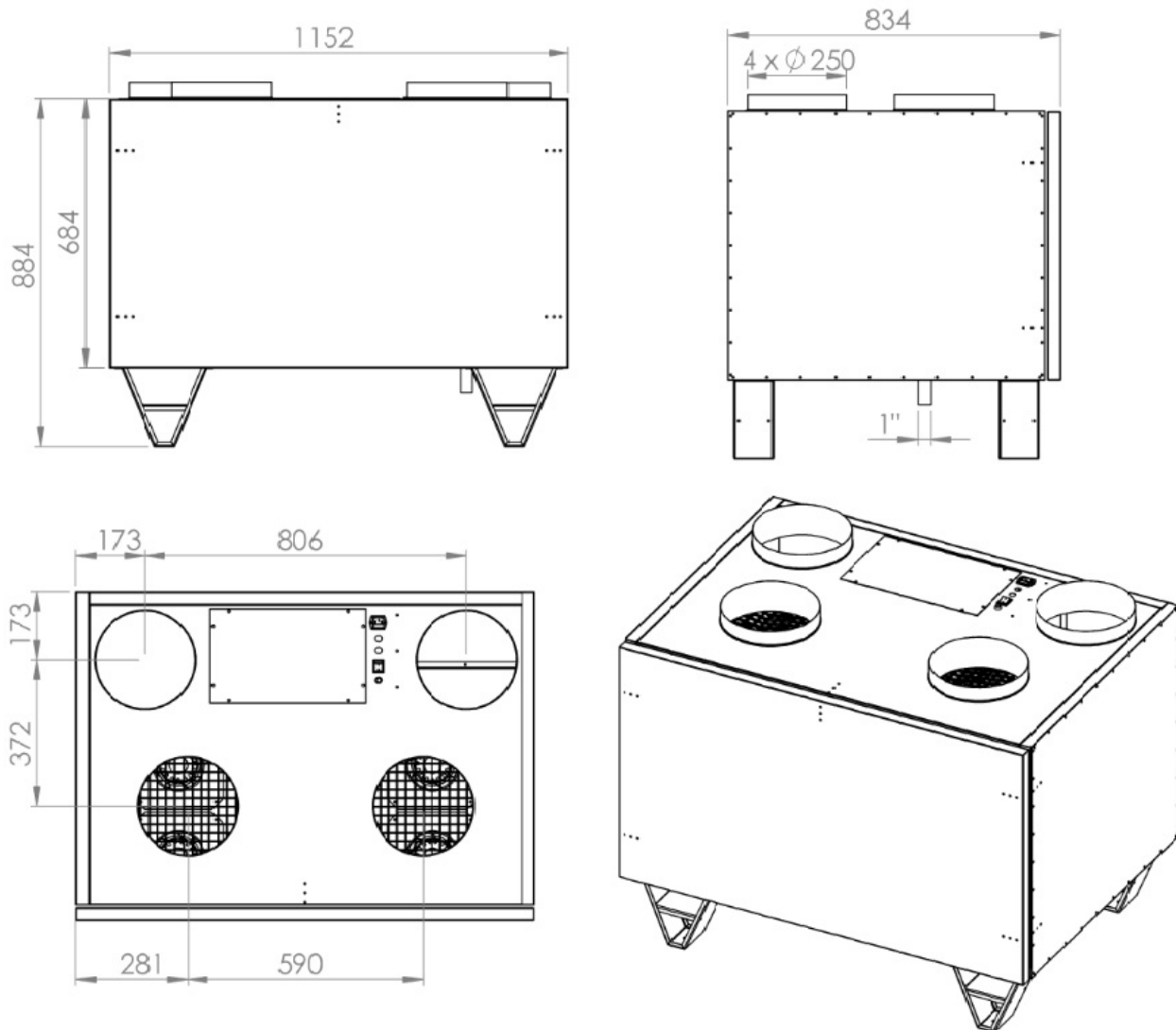
Do każdej centrali dodajemy sterownik

**Sterownik umożliwia:**

- włączenie/wyłączenie wentylatorów
- włączenie/wyłączenie BYPASSU
- zmniejszenie/zwiększenie obrotów wentylatorów
- zmiana trybów dzień/noc (sterownik zapamiętuje ustawienia)
- linijka LED określająca poziom obrotów
- wykrzyknik LED sygnalizujący awarię







**ZOBACZ FILM JAK SAMEMU PODŁĄCZYĆ CENTRALE:** <https://youtu.be/L0PUH96hosY>  
**ZOBACZ FILM PREZENTACJA CENTRALI CWK cf:** [https://youtu.be/iYwzvr\\_gPno](https://youtu.be/iYwzvr_gPno)

Zobacz prezentację systemu MAX-VENT gen2. Na kanale YouTube Piotr Paruszewski nauczysz się jak montować rekuperację, urządzenia, dobierać i projektować wentylację z rekuperacją i klimatyzacją kanałową.

Prezentacja systemu	▶ <a href="https://youtu.be/zwnY-pdrwj8">https://youtu.be/zwnY-pdrwj8</a>
Prezentacja klimatyzacji kanałowej GWC	▶ <a href="https://youtu.be/m8BvSsrRX5w">https://youtu.be/m8BvSsrRX5w</a>
Trwałość produktów	▶ <a href="https://youtu.be/ZMhyH29QXEY">https://youtu.be/ZMhyH29QXEY</a>
Jak dobrać wymiennik do centrali	▶ <a href="https://youtu.be/POYRIMa0cU4">https://youtu.be/POYRIMa0cU4</a>
Jak zrobić czerpnie i wyrzutnie	▶ <a href="https://youtu.be/JaYdZvX_Jl0">https://youtu.be/JaYdZvX_Jl0</a>
Jak dobrać rekuperator, centralę wentylacyjną	▶ <a href="https://youtu.be/T4-kbpZCiRg">https://youtu.be/T4-kbpZCiRg</a>
Teoria anemostatów przy rekuperacji	▶ <a href="https://youtu.be/hmj_Zri58Wo">https://youtu.be/hmj_Zri58Wo</a>
Nawiewnik liniowy antresola	▶ <a href="https://youtu.be/zW6ewKM40F4">https://youtu.be/zW6ewKM40F4</a>
Wielka teoria rekuperacji	▶ <a href="https://youtu.be/TUGCt0jLmsk">https://youtu.be/TUGCt0jLmsk</a>
Teoria rozmieszczenia anemostatów	▶ <a href="https://youtu.be/2DrL7inP8xA">https://youtu.be/2DrL7inP8xA</a>
Rozmieszczenia anemostatów PN-83	▶ <a href="https://youtu.be/tT88G79NqjE">https://youtu.be/tT88G79NqjE</a>

---

Łączenie skrzynek rozdzielczych	▶ <a href="https://youtu.be/Uq1FjNinR7U">https://youtu.be/Uq1FjNinR7U</a>
Rozmieszczenia anemostatów zgodnie z MODĄ FACEBOOK	▶ <a href="https://youtu.be/gKcPhyyynKM">https://youtu.be/gKcPhyyynKM</a>
Rozmieszczenia anemostatów pomysły Paruszewskiego	▶ <a href="https://youtu.be/TzhaNNL84hU">https://youtu.be/TzhaNNL84hU</a>

Zobacz źródło wiedzy i naucz się nowego zawodu – na kanale dziesiątki filmów i setki porad od osoby z 20-letnim doświadczeniem w wentylacji i rekuperacji.