

Dane aktualne na dzień: 21-05-2026 21:29

Link do produktu: <https://o3ozon.pl/centrala-wentylacyjna-cwk-600200-gorna-z-blachy-kwasowej-wymiennik-entalpiczny-p-1123.html>



Centrala wentylacyjna CWK 600/200 GÓRNA z blachy kwasowej wymiennik entalpiczny

Cena	12 999,00 zł
Dostępność	Dostępny
Czas wysyłki	48 godzin
Numer katalogowy	5907344503707
Kod EAN	5907344503707
Producent	ECS Piotr Paruszewski

Opis produktu

Centrala wentylacyjna rekuperator CWK 600/200 GÓRNA z blachy kwasowej



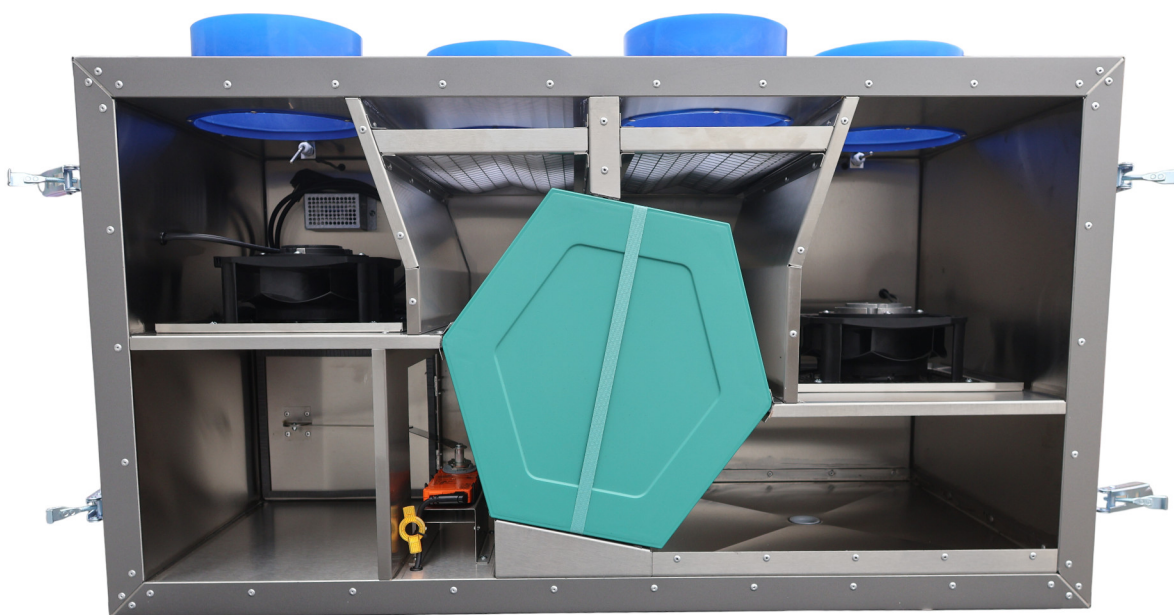
Specyfikacja techniczna centrali

Parametr	Opis
Wentylator EC	Wydajność max. 1200 m ³ /h
Jonizator	Jony ujemne wspomagają eliminację bakterii, wirusów i grzybów, poprawiają oddychanie, oczyszczają i odświeżają powietrze, przyspieszają odpoczynek oraz wspomagają koncentrację i naukę
Średnica króćca	200 mm
Obroty wentylatora	Max. 2400 obr/min
Filtry	Klasa G4, łatwa wymiana, małe koszty
Wymiennik	Entalpiczny
Sprawność rekuperatora	65-92% (zależnie od różnicy temperatur przepływu)
Moc urządzenia	30-340 W
Systemy dodatkowe	Oczyszczanie powietrza (mikrocząstki), system antystatyczny
Obudowa	Blacha + blacha kwasowa
Izolacja	40 mm; izolacja akustyczna; izolacja cieplna kominkowa

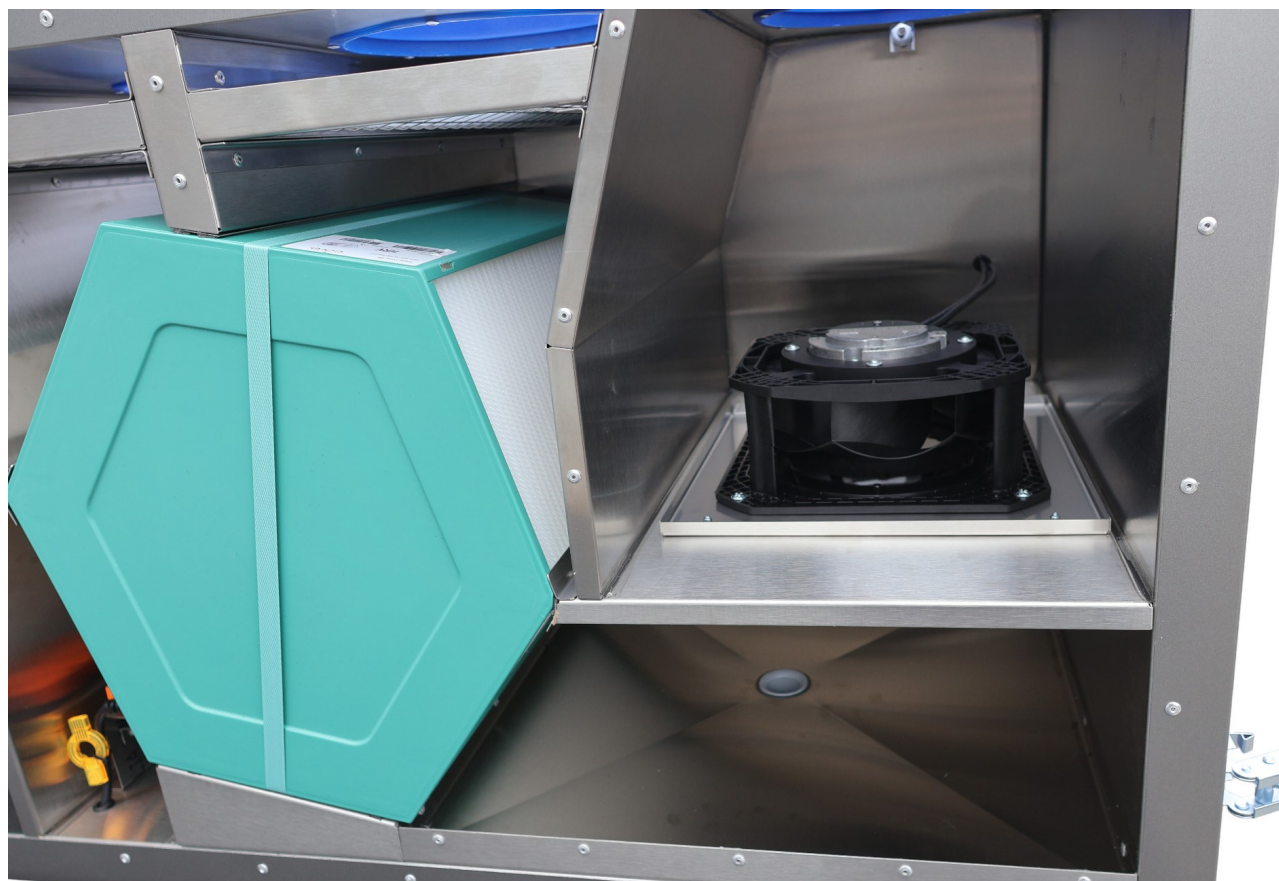
	odporna na wysokie temperatury, z płaszczem aluminiowym
Odptyw skroplin	Tak
Temperatura pracy	-25 do +50 °C
Sterowanie	Panel dotykowy; programowane strefy czasowe
Czujniki	Wilgotności (w panelu), temperatury
Funkcje specjalne	Tryb kominkowy; automatyczne osuszanie wymiennika
Integracja	Centrala alarmowa, systemy automatyki (protokół MODBUS)
By-pass	Mechaniczny 100% automatyczny
System CF	Tak
Sterowanie klimatyzacją kanałową	Pompa ciepła z chłodziwą wody lodowej lub możliwość zastosowania chłodziwy freonowej

Każda centrala wyposażona jest w dotykowy panel sterujący z wbudowanym czujnikiem wilgotności

W zestawie znajduje wymiennik
- entalpiczny odzyskujący wilgoć

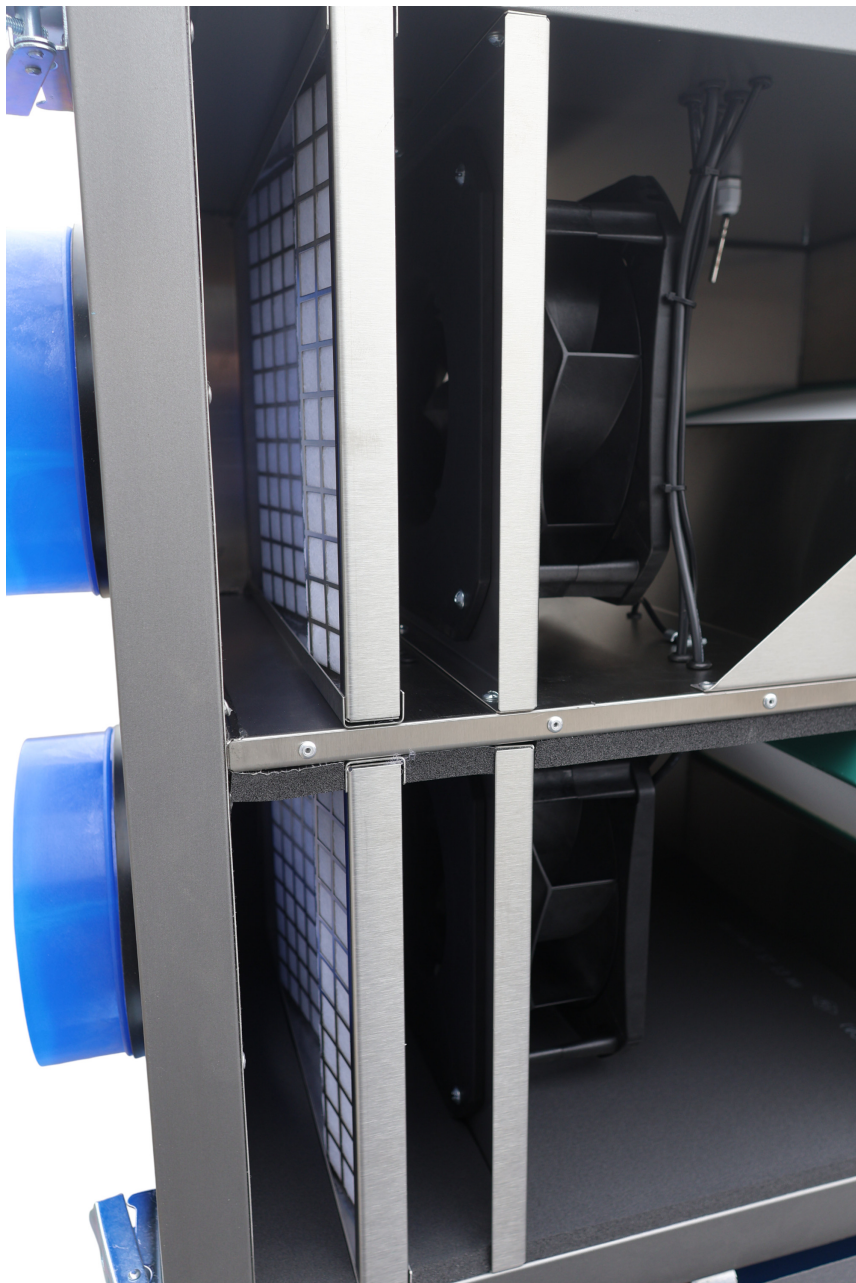


Wnętrze centrali wykonane jest z blachy kwasowej



Filtr wykonany jako rozbieralne kratki w którym można samodzielnie wymienić włókninę filtracyjną klasy G4

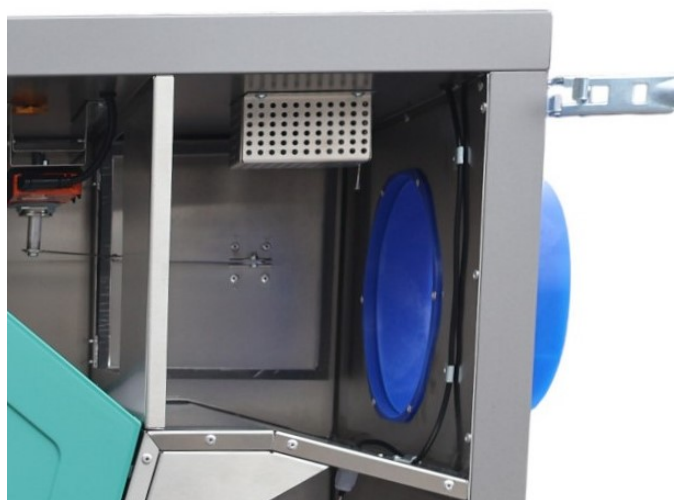
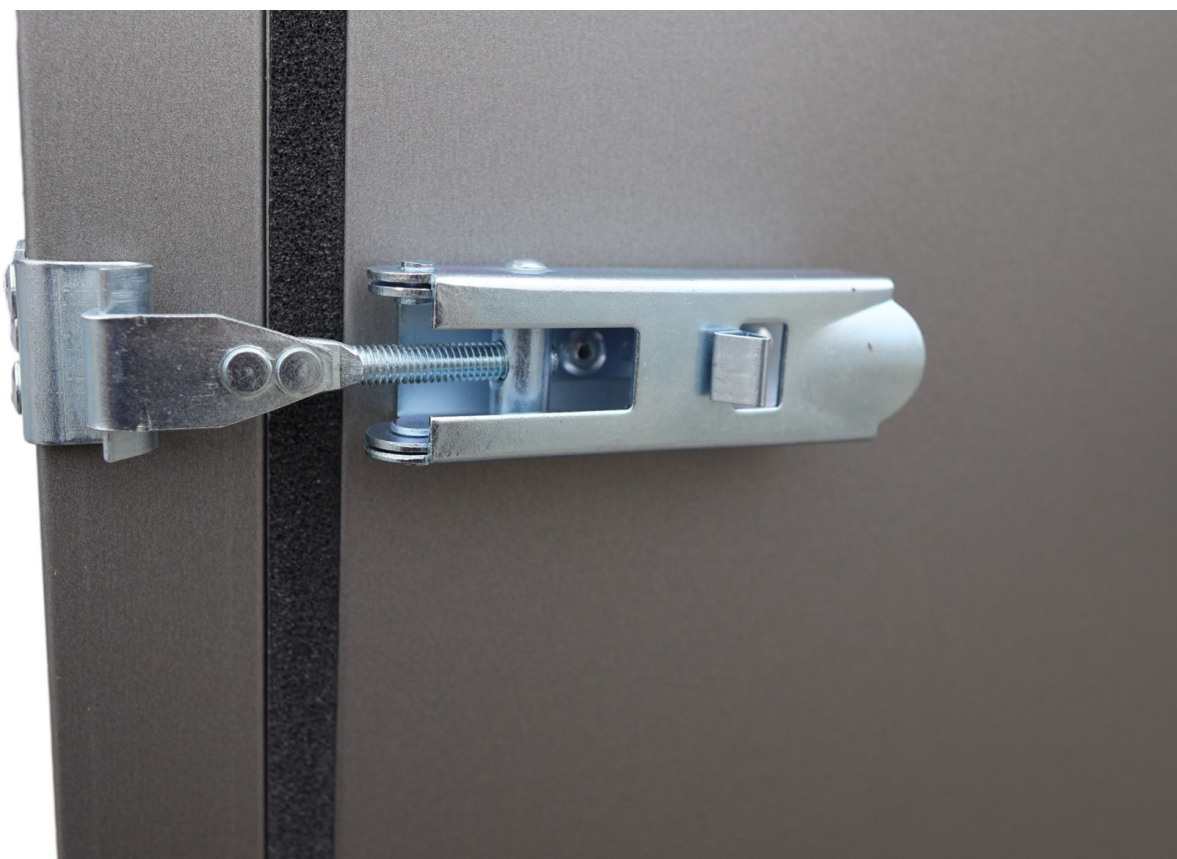
Nie musisz kupować drogich filtrów! Można łączyć kilka filtrów np G4+F9+H14 smog zostanie zniwelowany w 80-90%





Obudowa

Obudowa wykonana jest z blach , które są specjalnie kształtowane na obrabiarkach numerycznych i montowane na stałe przy pomocy nitów ocynkowanych tworząc sztywną samonośną konstrukcję. Wnętrze wykonane z blachy kwasowej zapewnia doskonałą ochronę powierzchni które mają kontakt z powietrzem wentylacyjnym oraz uszczelnia wszystkie elementy obudowy. Pod względem akustycznym i termicznym, obudowa zabezpieczona jest warstwą wełny. Całość zamykana jest regulowanymi zawiasami.



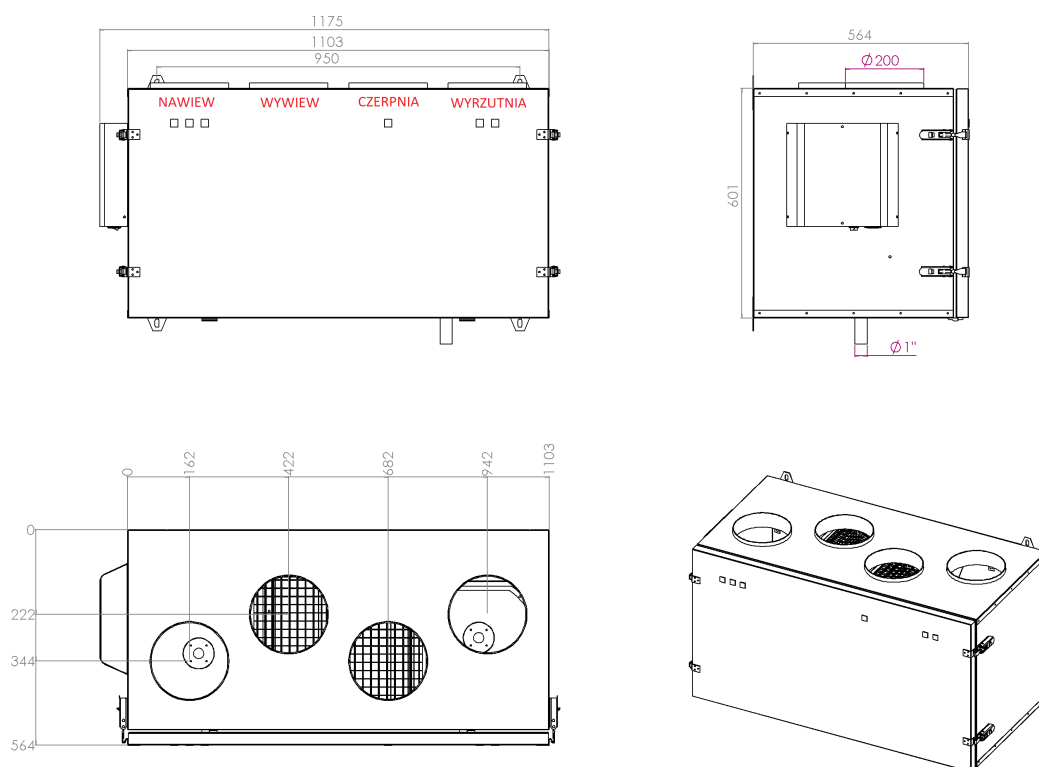
Wbudowany jonizator generujący jony ujemne:

- Zabijają bakterie, wirusy i grzyby
 - Ułatwiają oddychanie
- Oczyszczają i odświeżają powietrze
 - Przyspieszają odpoczynek
 - Wzmagają koncentrację
 - Pomagają w nauce
 - Polepszają kondycję

Specyfikacja techniczna centrali

Parametr	Opis
Wydajność centrali	600 m ³ /h (w zależności od zastosowanego filtra)
Wentylatory EC	2 x 1200 m ³ /h;
Moc urządzenia	30-340 W
Zasilanie	230 V / 50 Hz
Sprawność odzysku ciepła	65-92% (w zależności od różnicy temperatur i warunków)

	pracy)
Obroty silnika	Do 2400 obr/min
Poziom hałasu	24-40 dB(A) / 3 m
Temperatura pracy	Do +45 °C
Obudowa	Blacha, blacha kwasoodporna
Izolacja	Wełna mineralna 40 mm
Filtry	Nawiew - G4; Wyciąg - G4
Średnica króćców	200 mm
Typ wymiennika	Entalpiczny, tworzywo sztuczne
System antyzamrożeniowy	Tak - automatyczne zabezpieczenie przed zamarzaniem wymiennika
Sterowanie	Panel dotykowy (możliwość programowania stref czasowych)



Funkcje sterownika:

- **Pomiar temperatur**
- **Regulacje siły nawiewu**
- **Sterowanie by-pass**
- **Ustawianie harmonogramu**
- **Sterowanie nagrzewnicą**
- **Załączanie sterowania GWC**

- **Konfiguracja sterowania chłodnicą wtórną**
- **Załączenie nagrzewnicy wstępnej**
- **Wybór koloru tła**
- **Sygnalizacja zabrudzonego filtra**
- **Sterowanie nagrzewnicą, chłodnicą freonową - możliwość podłączenia klimatyzacji**

Podstawowym celem sterowania strefowego w rekuperacji jest zapewnienie optymalnego poziomu wymiany powietrza w każdej strefie pomieszczenia zgodnie z jej indywidualnymi wymaganiami. Sterowanie strefowe pozwala na dokładniejsze dostosowanie przepływu powietrza w odpowiednich ilościach i czasach.

Podstawowymi elementami sterowania strefowego w rekuperacji są:

- **Czujniki wilgotności:** Montowane w pomieszczeniach, które wymagają większej wentylacji ze względu na wyższą wilgotność (np. łazienki i kuchnie). Czujniki te monitorują wilgotność powietrza i informują system rekuperacji, który może dostosować poziom przepływu powietrza w tych strefach.
- **Czujniki CO2:** Mierzą poziom dwutlenku węgla (CO2) w powietrzu, który jest wskaźnikiem jakości powietrza wewnętrznego i poziomu zanieczyszczenia. Wysoki poziom CO2 wskazuje na potrzebę większej wymiany powietrza, dlatego rekuperator może odpowiednio dostosować przepływ w strefach z większą liczbą osób (np. salon lub biuro).
- **Czujniki temperatury:** Czujniki te monitorują temperaturę w różnych strefach pomieszczenia. Dzięki temu system rekuperacji może dostosować temperaturę powietrza dostarczanego do poszczególnych stref, zapewniając komfort termiczny w każdej z nich.
- **Czujniki jakości powietrza:** Czujniki mogą mierzyć poziom małych i większych cząstek zawieszonych w powietrzu, które mogą wpływać na jakość powietrza i zdrowie. Na podstawie tych pomiarów system rekuperacji, który może uruchomić wietrzenie w tych strefach.

Dzięki sterowaniu strefowemu w rekuperacji możliwe jest osiągnięcie lepszej efektywności energetycznej, komfortu mieszkańców oraz zapewnienie zdrowego i czystego powietrza wewnątrz pomieszczeń. Optymalizacja wymiany powietrza w poszczególnych strefach pozwala również zaoszczędzić energię i zmniejszyć koszty eksploatacji budynku.

Zobacz jak zrobić sterowanie strefowe	▶ https://youtu.be/g5A183CAPSE
Sterowanie strefowe, rozmieszczenie anemostatów	▶ https://youtu.be/BmXcdaO-NqI
Podłączenie czujników	▶ https://youtu.be/g5A183CAPSE

KLIMATYZACJA KANAŁOWA

Klimatyzacja kanałowa latem obniża temperaturę w pomieszczeniach o 4-7°C, natomiast zimą ogrzewa je do 20-22°C, pod warunkiem że temperatura zewnętrzna nie spadnie poniżej -2°C i system został prawidłowo wykonany.

Oznacza to, że obiekty wyposażone w klimatyzację kanałową wymagają dodatkowego źródła ogrzewania, jednak montaż tego systemu jest bardzo opłacalny, ponieważ:

- **koszty instalacji są znacznie niższe niż w przypadku GWC,**
- **efektywność działania jest kilkakrotnie wyższa niż GWC,**
- **obsługa i czyszczenie są wyjątkowo proste w porównaniu z GWC,**
- **zapewnia bardzo niskie koszty ogrzewania obiektu — zwrot inwestycji następuje po 2-3 sezonach,**
- **charakteryzuje się niskimi kosztami eksploatacyjnymi,**
- **eliminuje konieczność stosowania wewnętrznych jednostek klimatyzacyjnych,**

- ma prostą budowę i montaż (jednostka zewnętrzna + chłodnica freonowa).

► zobacz film prezentujący klimatyzację kanałową montowaną na budowie

<https://youtu.be/Q7dLoz2SoaM>

UKŁAD STEROWANIA KLIMATYZACJĄ MOŻLIWY DO REALIZACJI ZA POMOCĄ CENTRALI CWK 450/200

ZOBACZ JAK SAMEMU PODŁĄCZYĆ CENTRALE <https://youtu.be/8N0D9xDFyQs>

ZOBACZ FILM PREZENTACJA CENTRALI CWK cf: https://youtu.be/iYwzvr_gPno

Zobacz prezentację systemu MAX-VENT gen2 , bardzo łatwo go zamontujesz, a z kanału na youtube Piotr Paruszewski nauczysz się jak robić rekuperację, jak zamontować urządzenia, jak dobrać , jak zaprojektować wentylację z rekuperacją i klimatyzacją kanałową--- ps nie jest to trudne, zobacz i przekonaj się sam

Prezentacja systemu	► https://youtu.be/zwnY-pdrwj8
Prezentacja całości klimatyzacji kanałowej GWC	► https://youtu.be/m8BvSsrRX5w
Trwałość naszych produktów	► https://youtu.be/ZMhyH29QXEY
Jak dobrać wybrać wymiennik do centrali wentylacyjnej	► https://youtu.be/POYRIMa0cU4
Jak dobrać i zrobić czerpnię i wyrzutnię	► https://youtu.be/JaYdZvX_Jl0
Jak dobrać rekuperator, centrale wentylacyjną	► https://youtu.be/T4-kbpZCiRg
Wielka teoria anemostatu przy rekuperacji wentylacji	► https://youtu.be/hmj_Zri58Wo
Nawiewnik liniowy antresola jak zrobić	► https://youtu.be/zW6ewKM40F4
Wielka teoria rekuperacji wentylacji	► https://youtu.be/TUGCt0jLmsk
Teoria rozmieszczenia anemostatów	► https://youtu.be/2Drl7inP8xA
Rozmieszczenia anemostatów zgodnie z normą PN-83	► https://youtu.be/tT88G79NgjE
łączenie skrzynek rozdzielczych	► https://youtu.be/Uq1FjNinR7U
Rozmieszczenia anemostatów zgodnie z MODĄ FACEBOOK	► https://youtu.be/qKcPhyyynKM
Rozmieszczenia anemostatów pomysły Paruszewskiego	► https://youtu.be/TzhaNNL84hU

Zobacz źródło wiedzy naucz się nowego zawodu, na kanale są dziesiątki filmów, setki porad od osoby z 20 letnim doświadczeniem, znajdziesz kompendium wiedzy o wentylacji, rekuperacji itd...