

Link do produktu: <https://o3ozon.pl/centrala-wentylacyjna-cwpp-140125-gorna-eco-jon16-przeciwpradowa-mozliwosc-podlaczenia-klimatyzacji-p-545.html>



Centrala wentylacyjna CWPP 140/125 GÓRANA ECO jon16 PRZECIWPRAĐOWA możliwość podłączenia klimatyzacji

Cena	4 949,00 zł
Dostępność	Dostępny
Czas wysyłki	48 godzin
Numer katalogowy	CWPP 140/120
Kod producenta	5902838334973
Kod EAN	5902838334973
Producent	ECS Piotr Paruszewski

Opis produktu

Centrala wentylacyjna rekuperator+ sterownik

CWPP 140/125 GÓRANA jon16 Centrala spełnia wymagania WFOŚiGW dotyczące programu Czyste Powietrze.

WYMIENNIK ENTALPICZNY

specjalne wykonanie mieści się w szafce kuchennej



CENTRALA ZAWIERA

- WENTYLATOR "EC" O WYDAJNOŚCI MAX DO 350m³/h NIEMIECKIEJ FIRMY
- **WBUDOWANY JONIZATOR**
- ŚREDNICA KRÓĆCA 125 mm
- OBROTY MAX 2400 obr/min
- FILTRY KLASY G4

- REKUPERATOR PRZECIWPRAĐOWY WYCIĄGANY ŁATWY DO UMYCIA
- SPRAWNOŚĆ REKUPERATORA OD 65% do 92% (parametr zależy od różnicy temp.przepływu)
- MOC URZĄDZENIA OD 8 DO 55W
- WBUDOWANY SYSTEM OCZYSZCZACZ POWIETRZA (MIKRO CZĄSTEK)
- SYSTEM ANTYELEKTROSTATYCZNY
- OBUDOWĘ WYKONANĄ Z BLACHY 0,7 mm ALUM-CYNK
- GRUBOŚĆ IZOLACJI 30 mm=3cm
- IZOLACJA AKUSTYCZNA
- IZOLACJA CIEPLNA KOMINKOWA ODPORNA NA WYSOKIE TEMP. Z PŁASZCZEM ALUMINIOWYM
- ODPŁYW SKROPLONEJ WODY
- BARDZO DOBRY STOSUNEK CENY DO JAKOŚCI
- REGULATOR PRĘDKOŚCI OBROTOWE
- TEMPERATURA PRACY -25 do 50 st. C
- BARDZO DOBRY STOSUNEK CENY DO JAKOŚCI
- TRYB PRACY PRACY KOMINKOWEJ
- AUTOMATYCZNE CZASOWE OSUSZANIE WYMIENNIKA
- INTEGRACJA Z CENTRALĄ ALARMOWĄ I SYSTEMAMI AUTOMATYKI
- PROGRAMOWANE STREFY ZEGAROWY
- BY-PASS ELEKTRONICZNY
- WYMIENNIK ENTALPICZNY
- Filtr- wkład wykonany jako włóknina klasy G4 Nie musisz kupować drogich filtrów !!! . Można łączyć kilka filtrów np G4+F9+H14 ps smog zostanie zniwelowany w 80-90%
- STEROWANIE KLIMATYZACJĄ KANAŁOWĄ OPARTĄ NA POMPIE CIEPŁA LUB ZWYKŁEJ KLIMATYZACJI

PRODUKT POLSKI



DO KAŻDEJ CENTRALI DOKŁADAMY STEROWNIK

ZA DOPLATĄ MOŻNA DOKUPIĆ STEROWNIK KOLOROWY

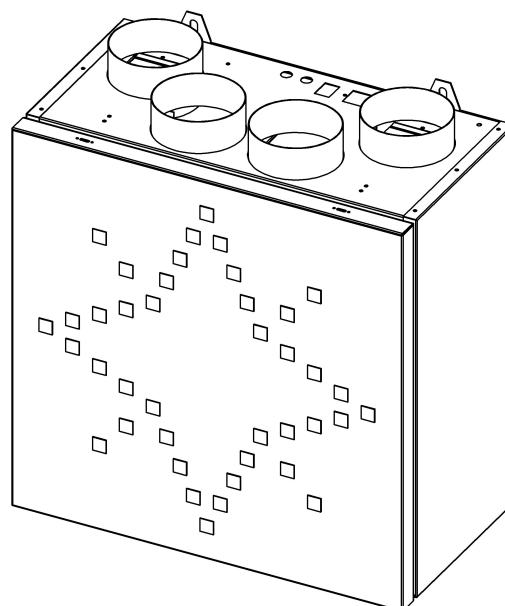
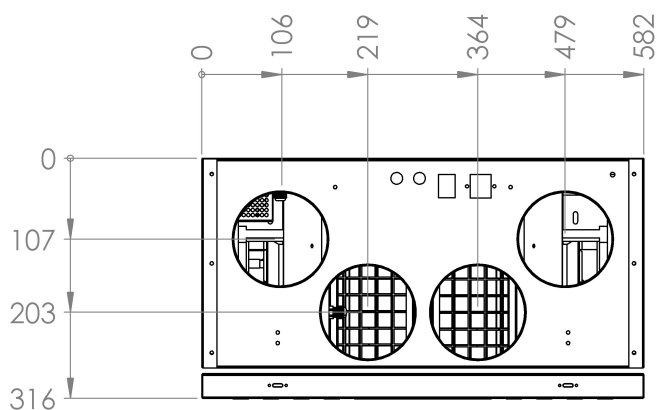
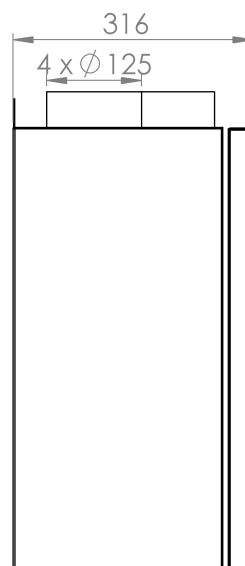
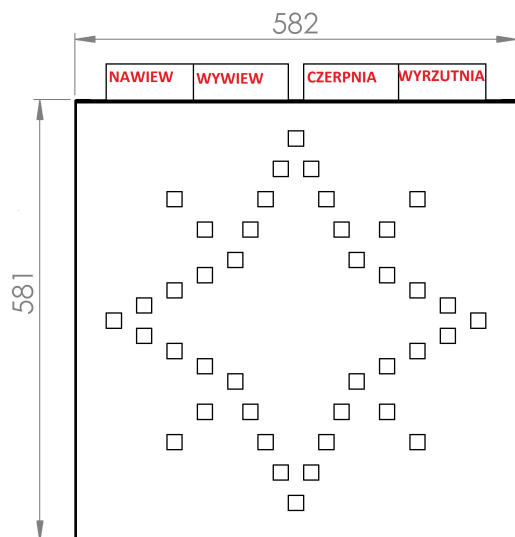
Zadaniem jonizatora jest naturalne oczyszczenie powietrza z nieczystości, takich jak: , roztocza, bakterie beztlenowe, kurz dym papierosowy, pyłek kwiatowy itp.

Jony ujemne pomagają:

-
- **Zabijać bakterie, wirusy i grzyby,**
 - Ułatwić oddychanie
 - Oczyszczać i odświeżać powietrze
 - Przyspieszać odpoczynek
 - Wzmaga koncentrację
 - Pomaga w nauce
 - Polepsza kondycję

Specyfikacja:

- wydajność centrali 140m³/h
- moc min 8W max 55W
- ciśnienie do 300Pa
- wydajność wentylatorów "EC" 2x350m³/h
- napięcie 230 V 50 Hz
- sprawność odzysku ciepła od 65% do 92%
- obroty silnika 2400 obr/min
- poziom hałasu db/(A)3m 24-40
- maksymalna temp pracy do 45C
- materiał obudowy blacha alumcynk 0,7mm
- wełna 30mm
- filtr nawiew G4
- filtr wyciąg G4
- średnica króćców 125 mm
- sprawność rekuperatora do max 95%
- rekuperator PRZECIWPRAĐOWY
- rekuperator TWORZYWO
- system antyzamrozeniowy
- waga około 30 kg **JAKOŚĆ MUSI WAŻYĆ PORÓWNAJ Z INNYMI PRODUKTAMI TEJ KLASY**
- wymiary 581x582x316 mm
- PANEL DOTYKOWY



Sterownik umożliwia:

- pomiar temperatur
- regulację siły nawiewu
- sterowanie by-pass
- ustawianie harmonogramu
- sterowanie nagrzewnicą
- załączanie sterowania GWC
- konfiguracja sterowania chłodnicą wtórną
- załączenie nagrzewnicy wstępnej
- wybór koloru tła
- sygnalizacja zabrudzonego filtra
- **sterowanie nagrzewnicą, chłodnicą freonową- możliwość podłączenia klimatyzacji**
- **PRACĘ STREFOWĄ**
- itd.....

Uwaga klimatyzacja kanałowa obniża latem temp. w pomieszczeniach o 4-7c Zimą ogrzewa pomieszczenia do temp, 20-22c jeśli na zewnątrz temp. nie spadnie poniżej 2, -2c i jest dobrze zrobiona Czyli obiekty z klimatyzacją kanałową wymagają ogrzewania alternatywnego, ale opłaca

się ją montować ponieważ

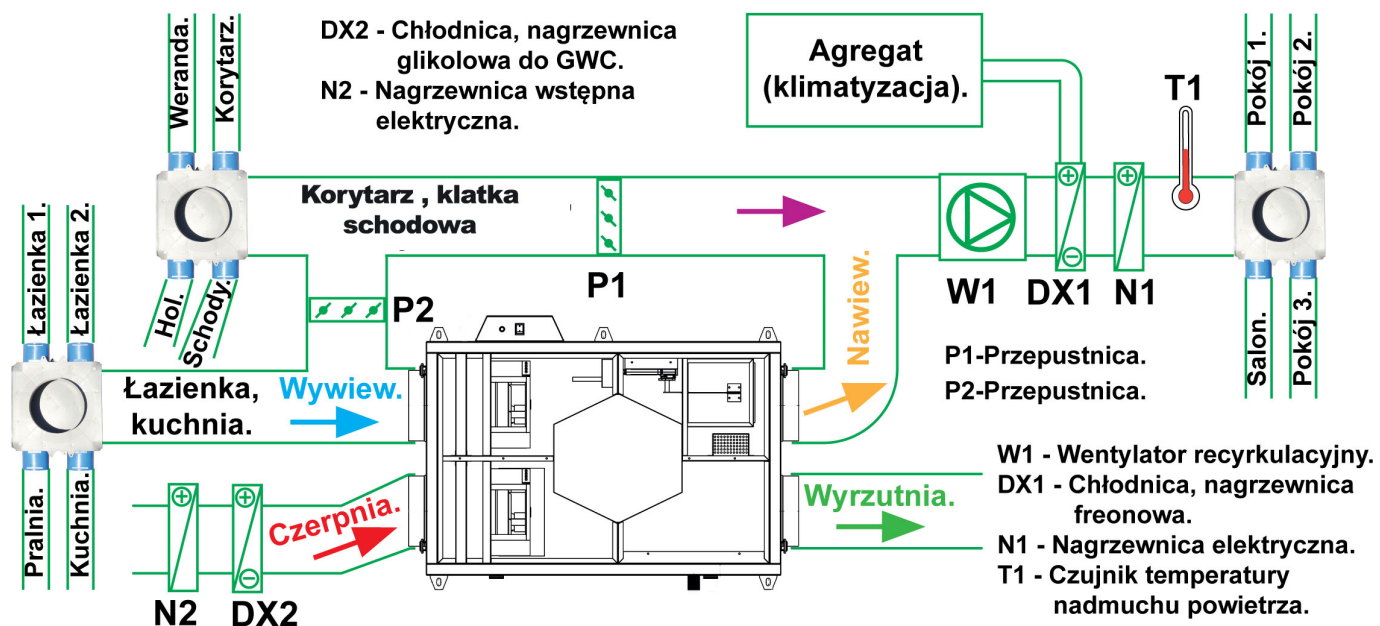
- koszty montażu są dużo mniejsze niż GWC,
- efektywność jest kilkakrotnie większa niż GWC
- obsługa i czyszczenie jest bardzo łatwe, w porównaniu z GWC
- bardzo niskie koszty ogrzewania obiektu, zwrot inwestycji 2-3 sezony
- niskie koszty eksploatacyjne
- brak w obiekcie jednostek wewnętrznych klimatyzacyjnych
- bardzo prosta instalacja (jednostka zewnętrzna +chłodnica freonowa)
- itd....

zobacz film prezentujący klimatyzację kanałową montowaną na budowie

<https://youtu.be/O7dLoz2SoaM>

UKŁAD STEROWANIA KLIMATYZACJĄ MOŻLIWY DO REALIZACJI ZA POMOCĄ CENTRALI CWK 450/200

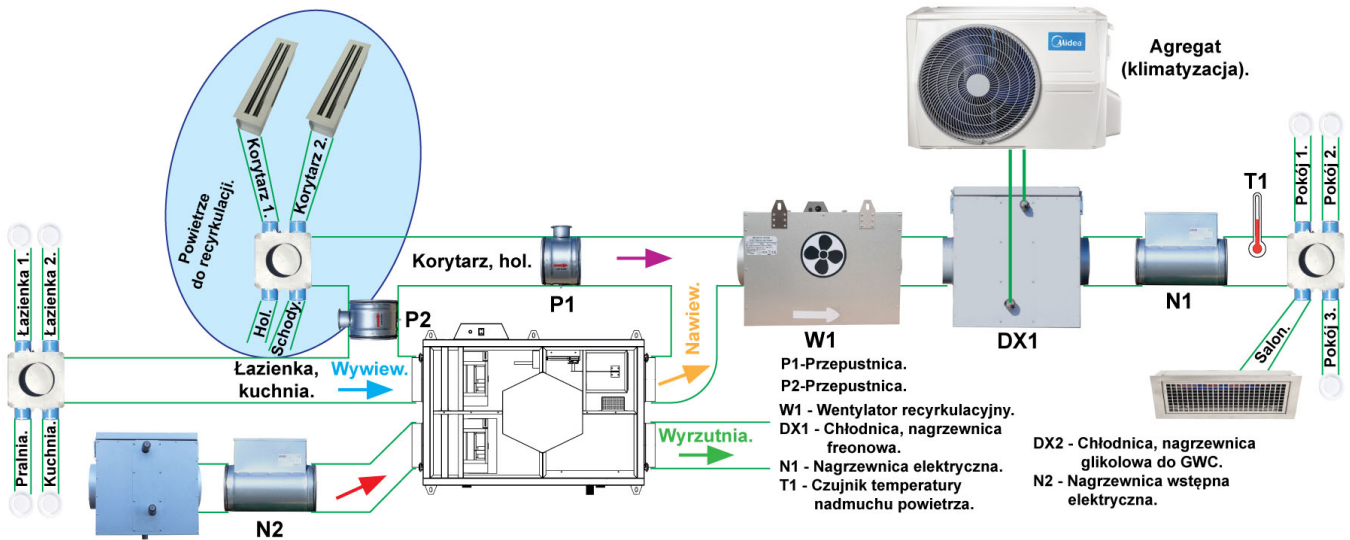
Schemat podłączenia klimatyzacji kanałowej z recyrkulacją



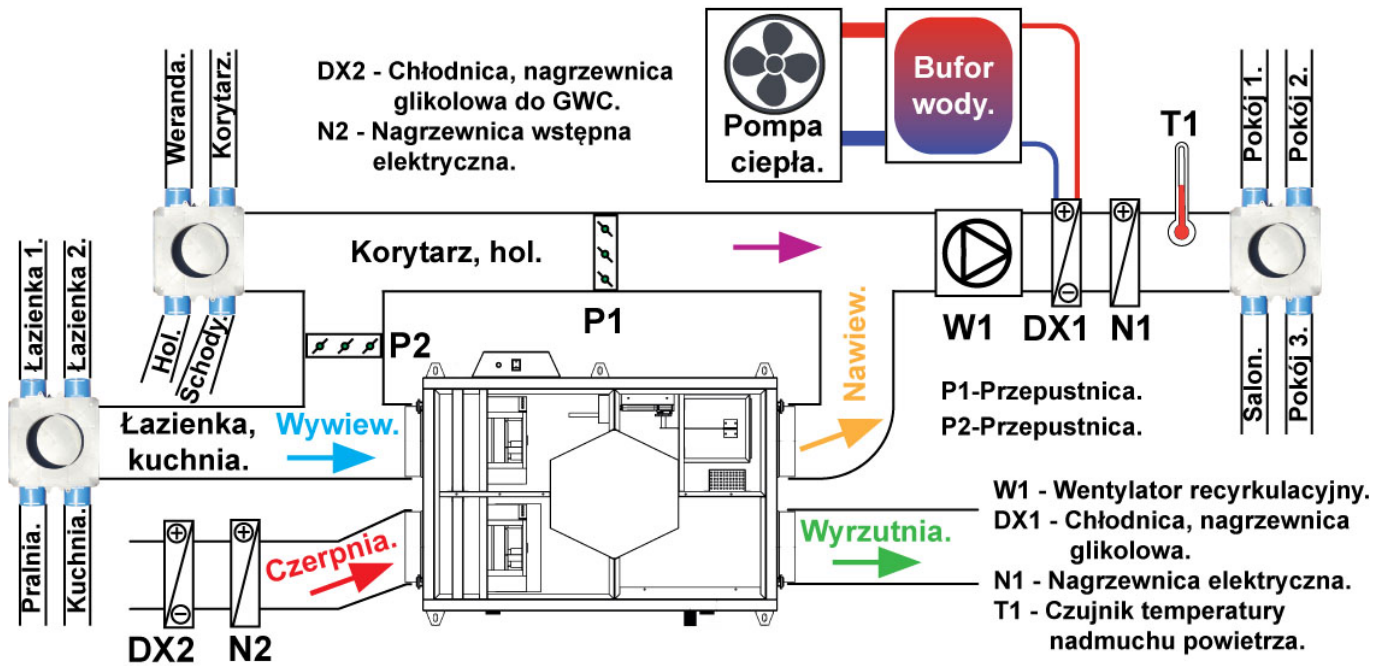
opracował: www.o3ozon.pl

ZOBACZ JAK SAMEMU PODŁĄCZYĆ CENTRALE <https://youtu.be/8N0D9xDEyOs>
ZOBACZ FILM PREZENTACJA CENTRALI CWK cf: https://youtu.be/iYwzvr_gPno

SCHEMAT PODŁĄCZENIA KLIMATYZACJI KANAŁOWEJ Z RECYRKULACJĄ ver2



Schemaat podłączenia klimatyzacji kanałowej z pompą ciepła



Opracowanie www.o3ozon.pl

Zobacz prezentację systemu MAX-VENT gen2 , bardzo łatwo go zamontujesz, a z kanału na youtube Piotr Paruszewski nauczysz się jak robić rekuperację, jak zamontować urządzenia, jak dobrać , jak zaprojektować wentylację z rekuperacją i klimatyzacją kanałową--- ps nie jest to trudne, zobacz i przekonaj się sam

Prezentacja systemu	▶ https://youtu.be/zwnY-pdrwj8
Prezentacja całości klimatyzacji kanałowej GWC	▶ https://youtu.be/m8BvSsrRX5w
Trwałość naszych produktów	▶ https://youtu.be/ZMhyH29QXEY
Jak dobrać wybrać wymiennik do centrali wentylacyjnej	▶ https://youtu.be/POYRIMa0cU4
Jak dobrać i zrobić czerpnie i wyrzutnie	▶ https://youtu.be/JaYdZvX_Jl0
Jak dobrać rekuperator, centrale wentylacyjną	▶ https://youtu.be/T4-kbpZCiRg
Wielka teoria anemostatu przy rekuperacji wentylacji	▶ https://youtu.be/hmj_Zri58Wo
Nawiewnik liniowy antresola jak zrobić	▶ https://youtu.be/zW6ewKM40F4
Wielka teoria rekuperacji wentylacji	▶ https://youtu.be/TUGCt0jLmsk
Teoria rozmieszczenia anemostatów	▶ https://youtu.be/2DrL7inP8xA
Rozmieszczenia anemostatów zgodnie z normą PN-83	▶ https://youtu.be/tT88G79NqjE
Łączenie skrzynek rozdzielczych	▶ https://youtu.be/Uq1FjNinR7U

Rozmieszczenia anemostatów zgodnie z MODĄ FACEBOOK	▶ https://youtu.be/gKcPhyyynKM
Rozmieszczenia anemostatów pomysły Paruszewskiego	▶ https://youtu.be/TzhaNNI84hU

Zobacz źródło wiedzy naucz się nowego zawodu, na kanale są dziesiątki filmów, setki porad od osoby z 20 letnim doświadczeniem, znajdziesz kompendium wiedzy o wentylacji, rekuperacji itd...