

Link do produktu: <https://o3ozon.pl/centrala-wentylacyjna-dawid-600200-na-wymienniku-obrotowym-p-1127.html>



Centrala wentylacyjna DAWID 600/200 na wymienniku obrotowym

Cena	11 899,00 zł
Dostępność	Dostępny
Czas wysyłki	48 godzin
Numer katalogowy	5907344504094
Kod EAN	5907344504094
Producent	ECS Piotr Paruszewski

Opis produktu

Centrala wentylacyjna Dawid 600/200 rekuperator **na wymienniku obrotowym** + sterownik

Zawiera:

- Wentylatory "EC"
- Średnica króćca 200 mm
- Obroty max 2400 obr/min
- Filtry klasy G4
- Wymiennik obrotowy
- Sprawność rekuperatora od 75% do 85% (parametr zależy od różnicy temp.przepływu)
- Moc urządzenia od 60 do 380W
- System informacji o zabrudzonym filtrze!
- Obudowę wykonaną z blachy 0,7 mm alum-cynk
- By-pass wykonany na wymienniku obrotowym

-
- Grubość izolacji 40 mm = 4 cm
 - Izolacja akustyczna
 - Izolacja cieplna kominkowa odporna na wysokie temp. z płaszczem aluminiowym
 - Bardzo dobry stosunek ceny do jakości
 - Panel dotykowy

PRODUKT POLSKI

Firma ECS posiada ponad 16 letnie doświadczenie w produkcji urządzeń dla przemysłu, produkuje dla największych firm renomowanych , międzynarodowych.

Każdy model centrali wentylacyjnej powstaje w oparciu o przemysłane rozwiązania i sprawdzoną technologię.

Filtr- wkład wykonany jako włóknina klasy G4 Nie musisz kupować drogich filtrów !!! . Można łączyć kilka filtrów np G4+F9+H14 ps smog zostanie zniwelowany w 80-90%

Zastosowano energooszczędne wentylatory "EC"

Zastosowanie większych wentylatorów zwiększa ich żywotność, oraz wygłusza system wentylacji



Obudowa

Obudowa wykonana jest z cienkich blach aluminiowych ocynkowanych obustronnie, które są specjalnie kształtowane na obrabiarkach numerycznych i montowane na stałe przy pomocy nitów ocynkowanych tworząc sztywną samonośną konstrukcję. Materiał aluminiowy zapewnia to doskonałą ochronę powierzchni, które mają kontakt z powietrzem wentylacyjnym oraz uszczelnia wszystkie elementy obudowy. Pod względem akustycznym i termicznym, obudowa zabezpieczona jest 40 milimetrową warstwą wełny.

Filtr:

Włóknina G4 (wywiew i nawiew)

- Bardzo tani filtr możliwość wymiany samej włókniny koszt 2-4 zł
- Możliwość konfiguracji dowolnej filtra od G1 do U15 (filtry stosowane na sali operacyjnej)
- Możliwość łączenia kilku filtrów jednocześnie
- Praca przemysłowa

Sterowanie:

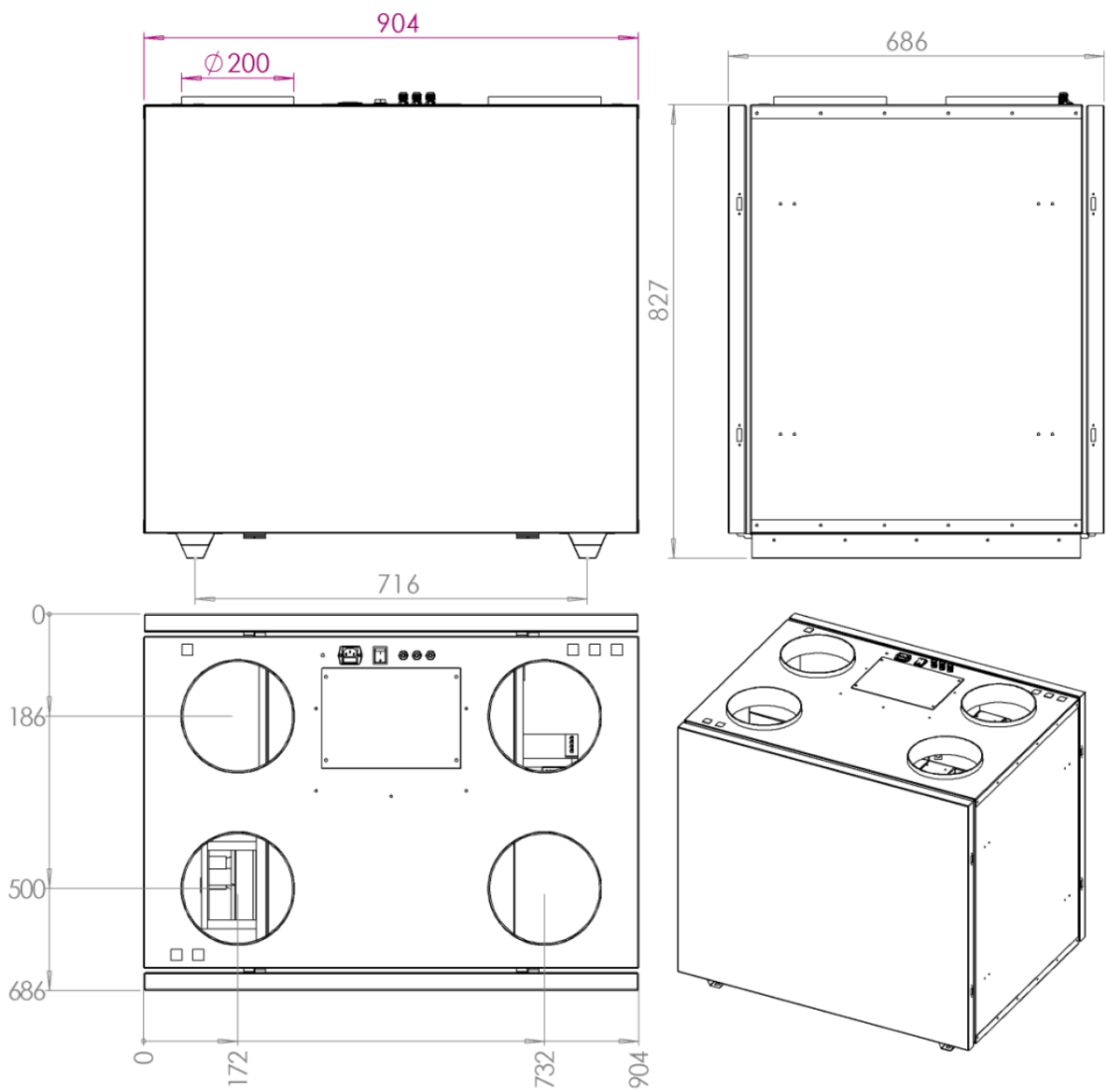
- Możliwość sterowania w obiektach o Inteligentnych instalacjach
- Możliwość dopasowania optymalnych parametrów pracy wentylatora

Specyfikacja:

- wydajność max 600m³/h
- moc min 60W max 380W
- ciśnienie do 620Pa
- napięcie 230 V 50 Hz
- sprawność odzysku ciepła od 75% do 85%
- obroty silnika 2400 obr/min
- poziom hałasu db/(A)3m 24-40
- maksymalna temp pracy do 45C
- materiał obudowy blacha aluminiowa 0,7mm
- wełna 40mm
- filtr nawiew G4
- filtr wyciąg G4
- średnica króćców 200 mm
- sprawność rekuperatora do max 85%
- rekuperator obrotowy
- system sygnalizacji zabrudzonego filtra
- by-pass wykonany na wymienniku obrotowym
- system antyzamrożeniowy
- PANEL DOTYKOWY

Sterownik umożliwia:

- pomiar temperatur
- regulację siły nawiewu
- sterowanie by-pass
- ustawianie harmonogramu
- sterowanie nagrzewnicą
- załączanie sterowania GWC
- konfiguracja sterowania chłodnicą wtórną
- załączenie nagrzewnicy wstępnej
- wybór koloru tła
- sygnalizacja zabrudzonego filtra
- **sterowanie nagrzewnicą, chłodnicą freonową- możliwość podłączenia klimatyzacji**



ZOBACZ FILM JAK SAMEMU PODŁĄCZYĆ CENTRALE <https://youtu.be/L0PUH96hosY>

ZOBACZ FILM PREZENTACJA CENTRALI CWK cf: https://youtu.be/iYwzvr_gPno

Zobacz prezentację systemu MAX-VENT gen2 , bardzo łatwo go zamontujesz, a z kanału na youtube Piotr Paruszewski nauczysz się jak robić rekuperację, jak zamontować urządzenia, jak dobrać , jak zaprojektować wentylację z rekuperacją i klimatyzacją kanałową--- ps nie jest to trudne, zobacz i przekonaj się sam

Prezentacja systemu	▶ https://youtu.be/zwnY-pdrwj8
Prezentacja całości klimatyzacji kanałowej GWC	▶ https://youtu.be/m8BvSsrRX5w
Trwałość naszych produktów	▶ https://youtu.be/ZMhyH29QXEY
Jak dobrać wybrać wymiennik do centrali wentylacyjnej	▶ https://youtu.be/PQYRIMa0cU4
Jak dobrać i zrobić czerpnie i wyrzutnie	▶ https://youtu.be/JaYdZvX_Jl0
Jak dobrać rekuperator, centrale wentylacyjną	▶ https://youtu.be/T4-kbpZCiRg
Wielka teoria anemostatu przy rekuperacji wentylacji	▶ https://youtu.be/hmj_Zri58Wo
Nawiewnik liniowy antresola jak zrobić	▶ https://youtu.be/zW6ewKM40F4
Wielka teoria rekuperacji wentylacji	▶ https://youtu.be/TUGCt0jLmsk
Teoria rozmieszczenia anemostatów	▶ https://youtu.be/2Drl.7inP8xA
Rozmieszczenia anemostatów zgodnie z normą PN-83	▶ https://youtu.be/tT88G79NqjE
Łączenie skrzynek rozdzielczych	▶ https://youtu.be/Uq1FjNinR7U
Rozmieszczenia anemostatów zgodnie z MODĄ FACEBOOK	▶ https://youtu.be/qKcPhyyynKM
Rozmieszczenia anemostatów pomysły Paruszewskiego	▶ https://youtu.be/TzhaNNL84hU

Zobacz źródło wiedzy naucz się nowego zawodu, na kanale są dziesiątki filmów, setki porad od osoby z 20 letnim doświadczeniem, znajdziesz kompendium wiedzy o wentylacji, rekuperacji itd...