

Link do produktu: <https://o3ozon.pl/centrala-wentylacyjna-na-wymienniku-obrotowym-cobr-1800400-p-308.html>



Centrala wentylacyjna na wymienniku obrotowym COBR-1800/400

Cena	23 949,00 zł
Dostępność	Dostępny
Czas wysyłki	48 godzin
Numer katalogowy	5902838336083
Kod EAN	5902838336083
Producent	ECS Piotr Paruszewski

Opis produktu

Centrala wentylacyjna rekuperator+ sterownik **na wymienniku obrotowym**

COBR- 1800/400

Zawiera:

- **WENTYLATORY "EC"**
- **Średnica króćca:** 400 mm
- **Obroty max:** 2400 obr/min
- **Filtry:** klasy G4
- **Wymiennik:** obrotowy
- **Sprawność rekuperatora:** od 75% do 85% (parametr zależy od różnicy temperatur przepływu)
- **Moc urządzenia:** od 200 do 680 W
- **Wbudowany system oczyszczacz powietrza:** mikrocząstki
- **System antyelektrostatyczny**

-
- **System informacji o zabrudzonym filtrze**
 - **Obudowa:** blacha 0,7 mm ALUM-CYNK
 - **By-pass:** wykonany na wymienniku obrotowym
 - **Grubość izolacji:** 40 mm (4 cm)
 - **Izolacja akustyczna**
 - **Izolacja cieplna:** kominowa, odporna na wysokie temperatury z płaszczem aluminiowym
 - **Bardzo dobry stosunek ceny do jakości**
 - **Panel dotykowy**

PRODUKT POLSKI



Obudowa

Obudowa wykonana jest z cienkich blach alum cynk obustronnie ocynkowanych, które są specjalnie kształtowane na obrabiarkach numerycznych i montowane na stałe przy pomocy nitów ocynkowanych tworząc sztywną samonośną konstrukcję. Materiał alum cynk zapewnia to doskonałą ochronę powierzchni które mają kontakt z powietrzem wentylacyjnym oraz uszczelnia wszystkie elementy obudowy. Pod względem akustycznym i termicznym, obudowa zabezpieczona jest 30 milimetrową warstwą wełny.

Sterowanie:

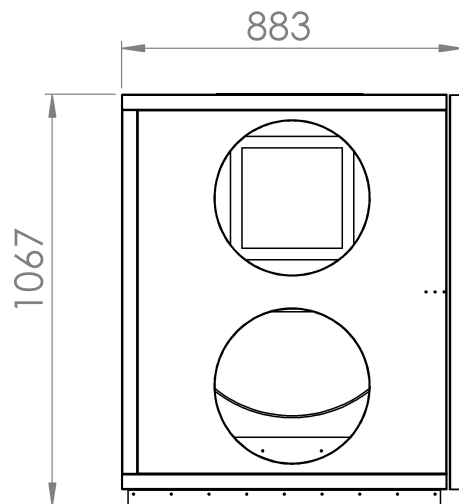
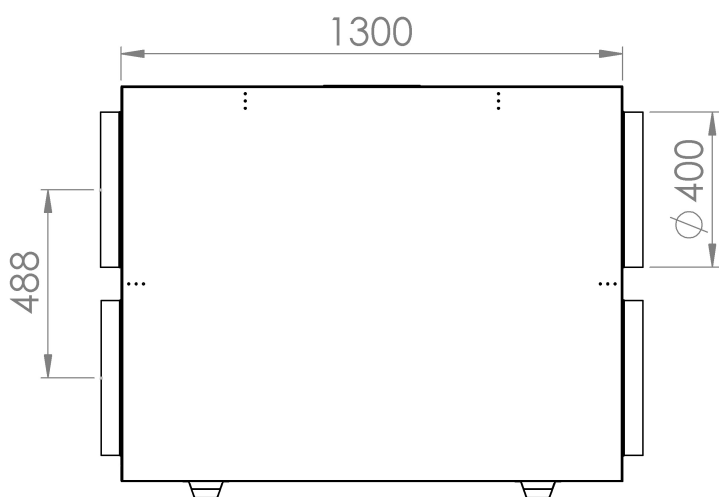
-
- możliwość sterowania w obiektach o Inteligentnych instalacjach
 - możliwość dopasowania optymalnych parametrów pracy wentylatora

Specyfikacja:

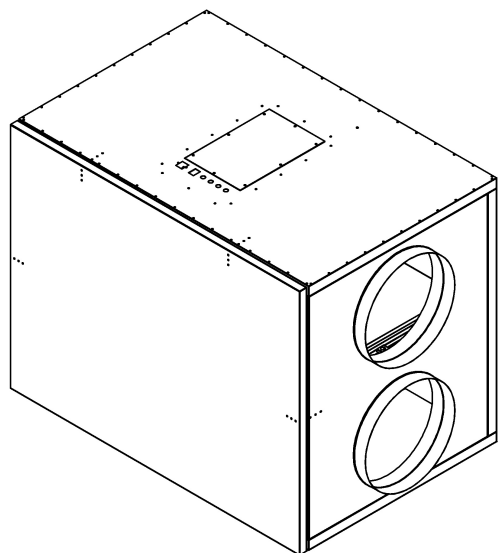
- wydajność max 1800m³/h
- ciśnienie do 620Pa
- napięcie 230 V 50 Hz
- sprawność odzysku ciepła od 75% do 85%
- obroty silnika 2400 obr/min
- poziom hałasu db/(A)3m 24-40
- maksymalna temp pracy do 45C
- materiał obudowy blacha alumcynk 0,7mm
- filtr kieszeniowy nawiew G4
- filtr kieszeniowy wyciąg G4
- średnica króćców 400 mm
- sprawność rekuperatora do max 85%
- rekuperator obrotowy
- system sygnalizacji zabrudzonego filtra
- by-pass wykonany na wymienniku obrotowym
- system antyzamrożeniowy
- waga około 120 kg **JAKOŚĆ MUSI WAŻYĆ PORÓWNAJ Z INNYMI PRODUKTAMI TEJ KLASY**
- wymiary 900x1100x1300 mm
- PANEL DOTYKOWY

Sterownik umożliwia:

- pomiar temperatur
- regulacje siły nawiewu
- sterowanie by-pass
- ustawianie harmonogramu
- sterowanie nagrzewnicą
- załączanie sterowania GWC
- konfiguracja sterowania chłodnicą wtórną
- załączenie nagrzewnicy wstępnej
- wybór koloru tła
- sygnalizacja zabrudzonego filtra
- **sterowanie nagrzewnicą, chłodnicą freonową- możliwość podłączenia klimatyzacji**



COBR 1800



ZOBACZ FILM JAK SAMEMU PODŁĄCZYĆ CENTRALE <https://youtu.be/L0PUH96hosY>

ZOBACZ FILM PREZENTACJA CENTRALI CWK cf: https://youtu.be/iYwzvr_gPno

Zobacz prezentację systemu MAX-VENT gen2 , bardzo łatwo go zamontujesz, a z kanału na youtube Piotr Paruszewski nauczysz się jak robić rekuperację, jak zamontować urządzenia, jak dobrać , jak zaprojektować wentylację z rekuperacją i klimatyzacją kanałową--- ps nie jest to trudne, zobacz i przekonaj się sam

Prezentacja systemu	▶ https://youtu.be/zwnY-pdrwj8
Prezentacja całości klimatyzacji kanałowej GWC	▶ https://youtu.be/m8BvSsrRX5w
Trwałość naszych produktów	▶ https://youtu.be/ZMhyH29QXEY
Jak dobrać wybrać wymiennik do centrali wentylacyjnej	▶ https://youtu.be/PQYRIMa0cU4
Jak dobrać i zrobić czerpnie i wyrzutnie	▶ https://youtu.be/JaYdZvX_Jl0
Jak dobrać rekuperator, centrale wentylacyjną	▶ https://youtu.be/T4-kbpZCiRg
Wielka teoria anemostatu przy rekuperacji wentylacji	▶ https://youtu.be/hmj_Zri58Wo
Nawiewnik liniowy antresola jak zrobić	▶ https://youtu.be/zW6ewKM40F4
Wielka teoria rekuperacji wentylacji	▶ https://youtu.be/TUGCt0jLmsk
Teoria rozmieszczenia anemostatów	▶ https://youtu.be/2Drl.7inP8xA
Rozmieszczenia anemostatów zgodnie z normą PN-83	▶ https://youtu.be/tT88G79NqjE
Łączenie skrzynek rozdzielczych	▶ https://youtu.be/Uq1FjNinR7U
Rozmieszczenia anemostatów zgodnie z MODĄ FACEBOOK	▶ https://youtu.be/qKcPhyyynKM
Rozmieszczenia anemostatów pomysły Paruszewskiego	▶ https://youtu.be/TzhaNNL84hU

Zobacz źródło wiedzy naucz się nowego zawodu, na kanale są dziesiątki filmów, setki porad od osoby z 20 letnim doświadczeniem, znajdziesz kompendium wiedzy o wentylacji, rekuperacji itd...