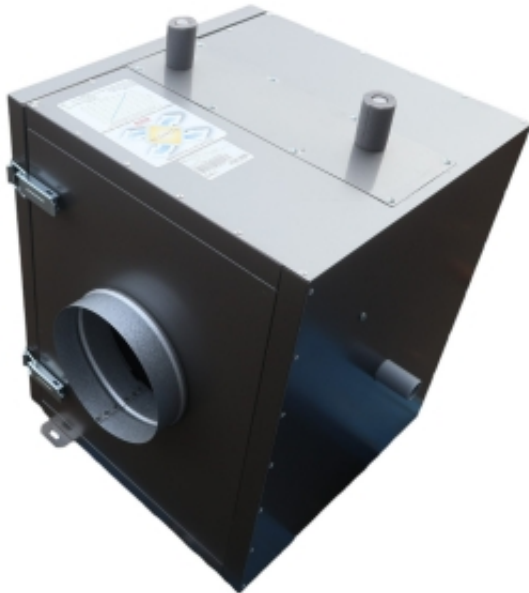


Link do produktu: <https://o3ozon.pl/chlodnica-nagrzewnica-wodna-kanalowa-250mm-40kw-4-rzedowa-do-gwc-i-klimatyzacji-p-294.html>



Chłodnica Nagrzewnica wodna kanałowa 250mm 40kW 4-rzędowa do GWC i Klimatyzacji

Cena	2 699,00 zł
Dostępność	Dostępny
Czas wysyłki	24 godziny
Numer katalogowy	5902838336458
Kod EAN	5902838336458
Producent	ECS Piotr Paruszewski

Opis produktu

Chłodnica nagrzewnica wodna kanałowa 250mm do glikolowego GWC oraz klimatyzacji opartej na wodzie lodowej WYKONANA Z KRÓCCAMI 250mm

Chłodnice nagrzewnice wodne kanałowe stosowane są do ogrzewania i chłodzenia powietrza w systemach wentylacyjnych. Nośnikiem energii jest woda.

Chłodnica nagrzewnica zamykana jest pokrywą, która umożliwia kontrolę i czyszczenie wymiennika, posiada dwa okrągłe króćce przyłączeniowe

Obudowa wykonana jest z blachy stalowej alumocynk

Wężownica oraz rury przyłączeniowe wykonane są z miedzi natomiast lamele wymiennika wykonane są z aluminium.

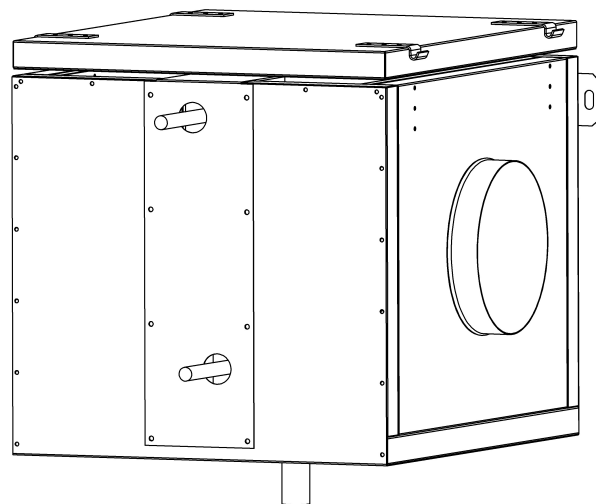
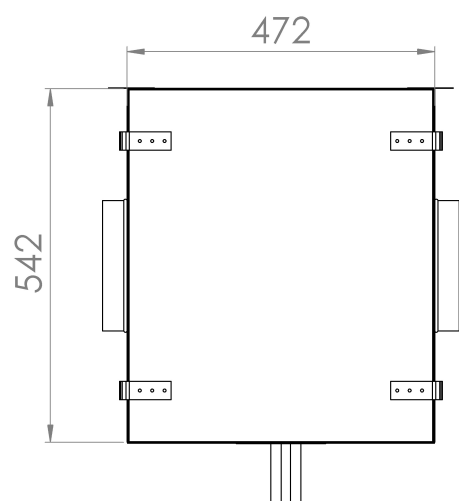
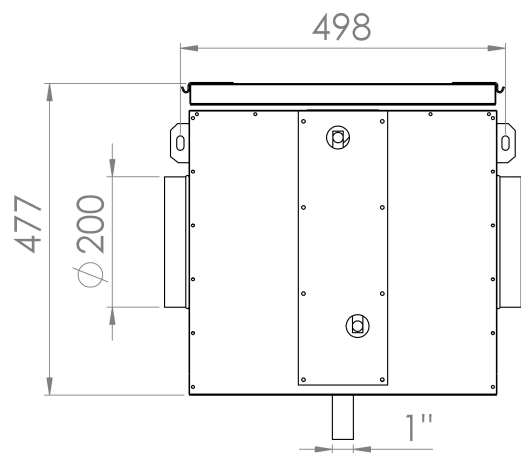
Chłodnica nagrzewnica wodna NW może być zamontowana w kanale wentylacyjnym posiada odpływ skroplin

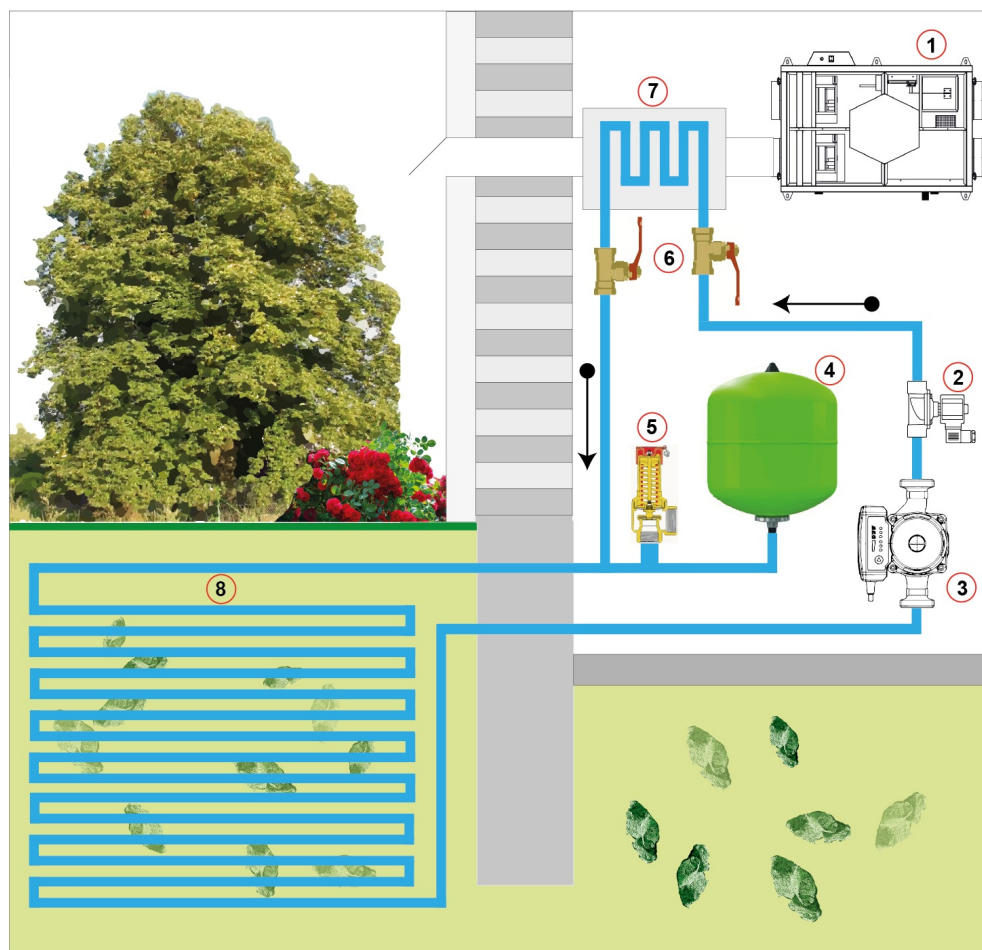
Maksymalna temperatura pracy: max +90oC min. 4oC

Maksymalne ciśnienie robocze: 1,0MPa (10 bar)

Moc jaką należy liczyć przy glikolowym GWC około 3,5-4 kW zasilanej z wody lodowej o temp. 6oC około 5-6kW przy przepływie powietrza 600m³/h

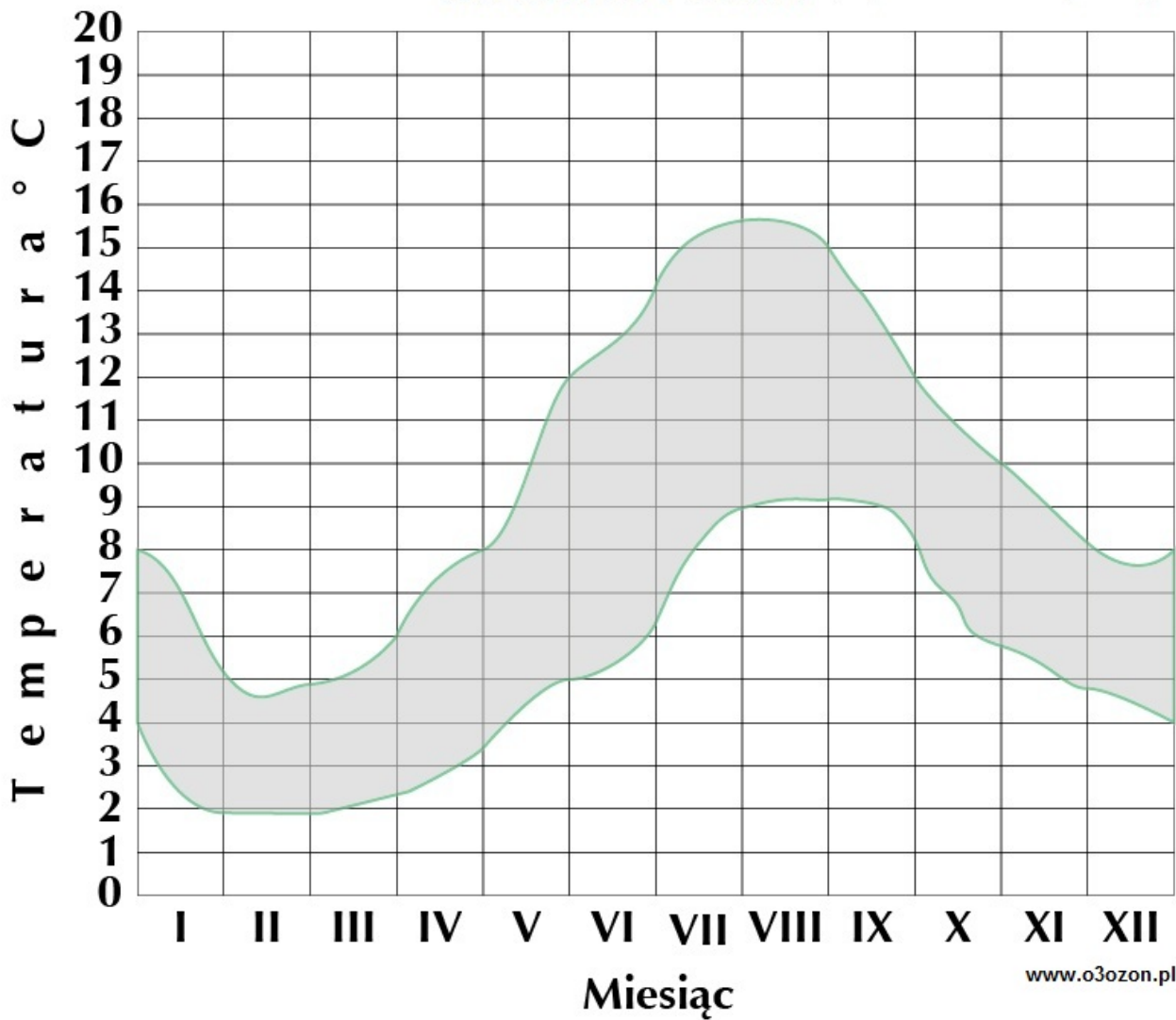
Średnica króćców 22mm



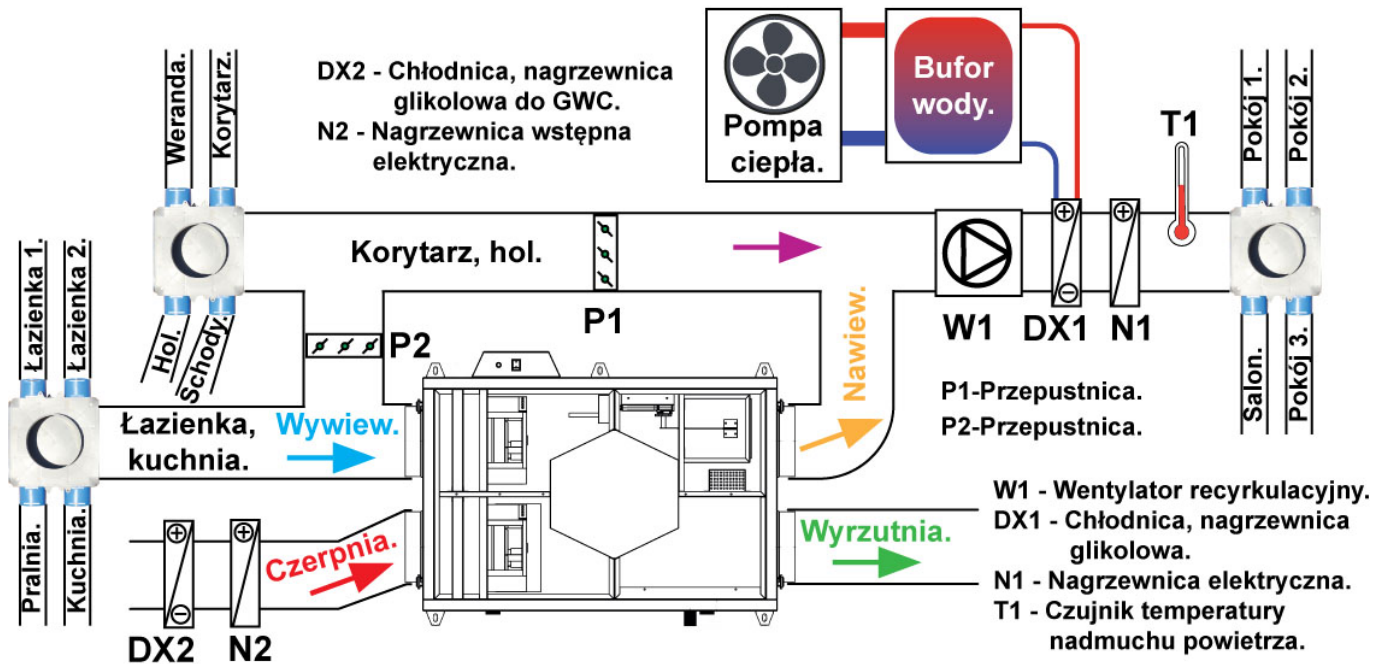


- | | | |
|--------------------------|------------------------------------|---|
| 1 Centrala wentylacyjna. | 4 Naczynie wyrównawcze przeponowe. | 7 Nagrzewnica, chłodnica glikolowa. |
| 2 Elektrozawór. | 5 Zawór bezpieczeństwa. | 8 Rury $\varnothing 32$ lub $\varnothing 40$ wypełnione glikolem. Minimalna długość 200m. Stężenie glikolu od 30% do 35%. Rury zakopane na głębokości od 1,4m do 2m. Czym wilgotniejszy teren tym lepsza wydajność. |
| 3 Pompka co. | 6 Zawory. | |

**Średnia temperatura ziemi na głębokości 2 metrów.
Na terenie Polski . (na podstawie badań i symulacji)**



Schemat podłączenia klimatyzacji kanałowej z pompą ciepła



ZOBACZ FILM JAK WYKONAĆ GWC GLIKOŁOWE <https://youtu.be/OWXBK8SUx0I> Opracowanie www.o3ozon.pl

Zobacz prezentację systemu MAX-VENT gen2 , bardzo łatwo go zamontujesz, a z kanału na youtube Piotr Paruszewski nauczysz się jak robić rekuperację, jak zamontować urządzenia, jak dobrać , jak zaprojektować wentylację z rekuperacją i klimatyzacją kanałową--- ps nie jest to trudne, zobacz i przekonaj się sam

Prezentacja systemu	▶ https://youtu.be/zwnY-pdrwj8
Prezentacja całości klimatyzacji kanałowej GWC	▶ https://youtu.be/m8BvSsrRX5w
Trwałość naszych produktów	▶ https://youtu.be/ZMhyH29QXEY
Jak dobrać wybrać wymiennik do centrali wentylacyjnej	▶ https://youtu.be/POYRlMa0cU4
Jak dobrać i zrobić czerpnie i wyrzutnie	▶ https://youtu.be/JaYdZvX_Jl0
Jak dobrać rekuperator, centrale wentylacyjną	▶ https://youtu.be/T4-kbpZCiRg
Wielka teoria anemostatu przy rekuperacji wentylacji	▶ https://youtu.be/hmj_Zri58Wo
Nawiewnik liniowy antresola jak zrobić	▶ https://youtu.be/zW6ewKM40F4
Wielka teoria rekuperacji wentylacji	▶ https://youtu.be/TUGCt0jLmsk
Teoria rozmieszczenia anemostatów	▶ https://youtu.be/2DrL7inP8xA
Rozmieszczenia anemostatów zgodnie z normą PN-83	▶ https://youtu.be/tT88G79NqjE
Łączenie skrzynek rozdzielczych	▶ https://youtu.be/Uq1FjNinR7U
Rozmieszczenia anemostatów zgodnie z MODĄ FACEBOOK	▶ https://youtu.be/gKcPhyyynKM
Rozmieszczenia anemostatów pomysły Paruszewskiego	▶ https://youtu.be/TzhaNnL84hU

Zobacz źródło wiedzy naucz się nowego zawodu, na kanale są dziesiątki filmów, setki porad od osoby z 20 letnim doświadczeniem, znajdziesz kompendium wiedzy o wentylacji, rekuperacji itd...