

Dane aktualne na dzień: 03-05-2026 10:31

Link do produktu: <https://o3ozon.pl/czerpnia-wyrzutnia-k6-200-do-podbitki-p-454.html>

Czerpnia wyrzutnia K6-200 do podbitki



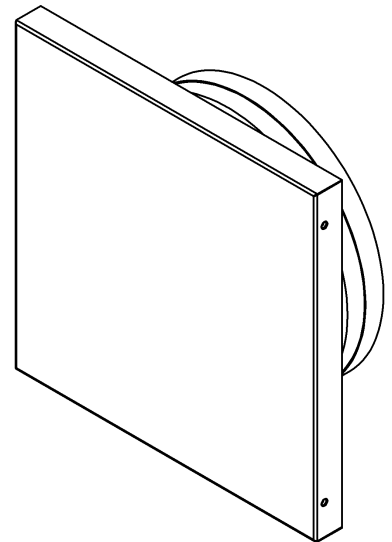
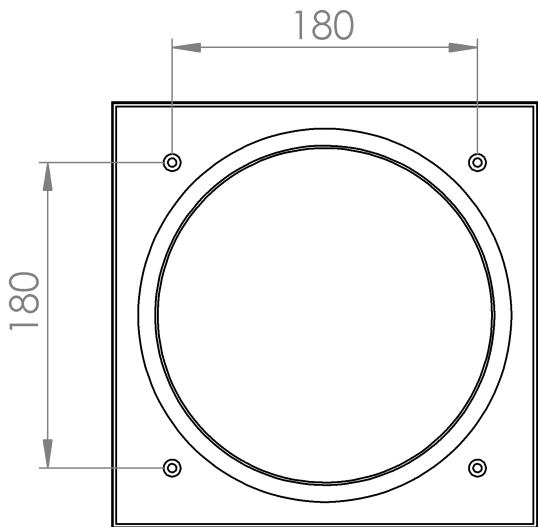
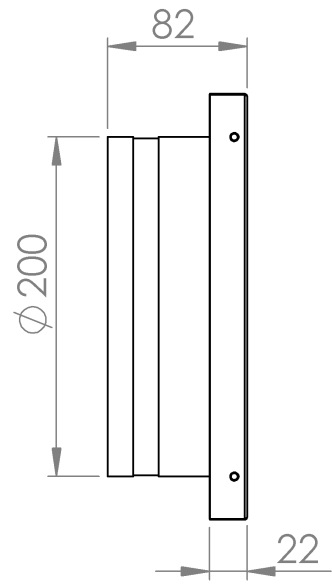
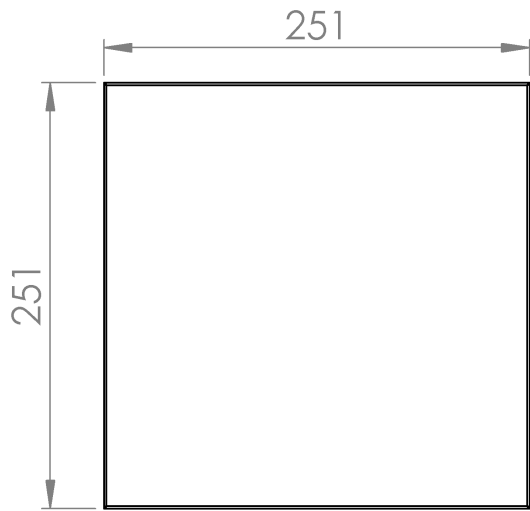
Cena	99,00 zł
Dostępność	Dostępny
Numer katalogowy	5902838334188
Kod EAN	5902838334188
Producent	MAX-VENT

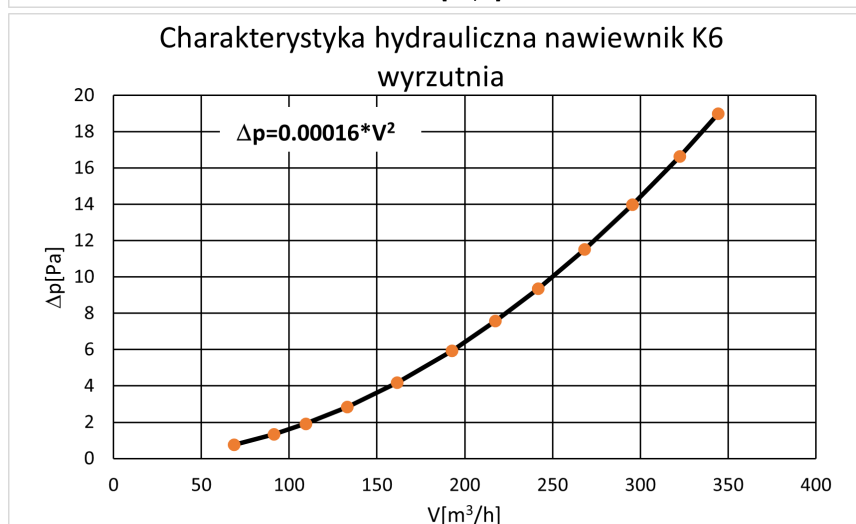
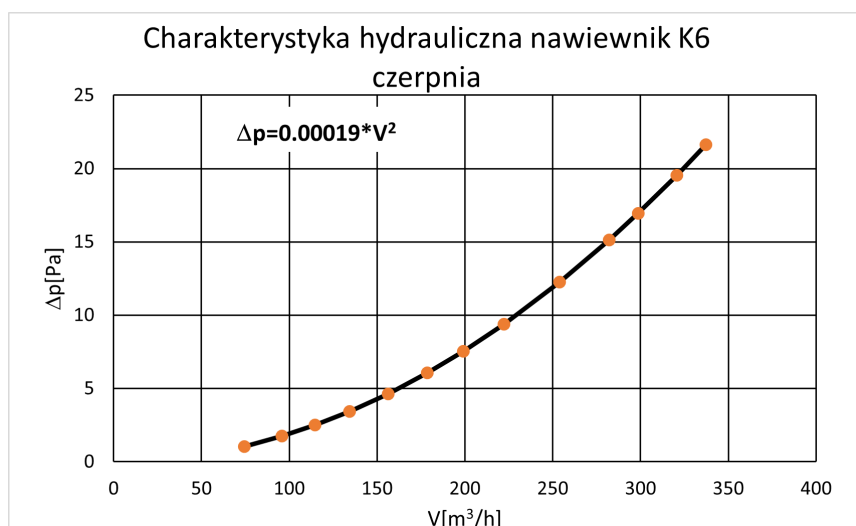
Opis produktu

Czerpnia K6 do podbitki

ZOBACZ FILM JAK DOBRAĆ CZERPNIĘ I WYRZUTNIĘ ► https://youtu.be/JaYdZvX_Jl0

- Średnica: **Ø 200**
- Wykonana z blachy kwasoodpornej
- Szybka i łatwa instalacja
- Wysoka jakość wykonania zapewnia niski poziom hałasu
- Siatka zabezpieczająca przed dostawaniem się owadów.
- Producent: **ECS PIOTR PARUSZEWSKI**





Zobacz prezentację systemu MAX-VENT gen2 , bardzo łatwo go zamontujesz, a z kanału na youtube Piotr Paruszewski nauczysz się jak robić rekuperację, jak zamontować urządzenia, jak dobrać , jak zaprojektować wentylację z rekuperacją i klimatyzacją kanałową--- ps nie jest to trudne, zobacz i przekonaj się sam

Prezentacja systemu	▶ https://youtu.be/zwnY-pdrwJ8
Prezentacja całości klimatyzacji kanałowej GWC	▶ https://youtu.be/m8BvSsrRX5w
Trwałość naszych produktów	▶ https://youtu.be/ZMhyH29QXEY
Jak dobrać wybrać wymiennik do centrali wentylacyjnej	▶ https://youtu.be/POYRIMa0cU4
Jak dobrać i zrobić czerpnie i wyrzutnie	▶ https://youtu.be/JaYdZvX_Jl0
Jak dobrać rekuperator, centrale wentylacyjną	▶ https://youtu.be/T4-kbpZCiRg
Wielka teoria anemostatu przy rekuperacji wentylacji	▶ https://youtu.be/hmj_Zri58Wo
Nawiewnik liniowy antresola jak zrobić	▶ https://youtu.be/zW6ewKM40F4
Wielka teoria rekuperacji wentylacji	▶ https://youtu.be/TUGCt0jLmsk
Teoria rozmieszczenia anemostatów	▶ https://youtu.be/2DrL7inP8xA
Rozmieszczenia anemostatów zgodnie z normą PN-83	▶ https://youtu.be/tT88G79NqjE
Łączenie skrzynek rozdzielczych	▶ https://youtu.be/Uq1FjNinR7U
Rozmieszczenia anemostatów zgodnie z MODĄ FACEBOOK	▶ https://youtu.be/qKcPhyyynKM
Rozmieszczenia anemostatów pomysły Paruszewskiego	▶ https://youtu.be/TzhaNNL84hU

Zobacz źródło wiedzy naucz się nowego zawodu, na kanale są dziesiątki filmów, setki porad od osoby z 20 letnim doświadczeniem, znajdziesz kompendium wiedzy o wentylacji, rekuperacji itd...