

ECS Piotr Paruszewski
Bierzów 47
63-507 Kobyła Góra
mail: o3@o3ozon.pl
www.o3ozon.pl

O₃ozon

REGAŁ DO ZABUDOWY SAMOCHODOWEJ I WARSZTATOWEJ



Instrukcja montażu

Spis treści

1 . Opis produktu.....	3
2 . Wskazówki BHP.....	3
3 . Budowa regału.....	4
4 . Montaż.....	5
5 . Wykaz części.....	9

1 . Opis produktu

Solidny i wysokiej jakości regał przeznaczony przede wszystkim do zabudowy samochodu dostawczego. Regał może być jednak z powodzeniem wykorzystywany w warsztacie, magazynie, garażu, piwnicy i innych pomieszczeniach technicznych. Elementy regału zostały wykonane z blachy o grubości 1 mm, co gwarantuje odpowiednią wytrzymałość i nośność. Każda część została starannie pomalowana proszkowo. W ścianach regału zostały wykonane otwory umożliwiające jego bezpieczne zainstalowanie i przytwierdzenie do podłogi i/lub ściany. Wykonano również otwory pozwalające na dowolną konfigurację półek oraz na zainstalowanie standardowych akcesoriów takich jak np. haki.

2 . Wskazówki BHP

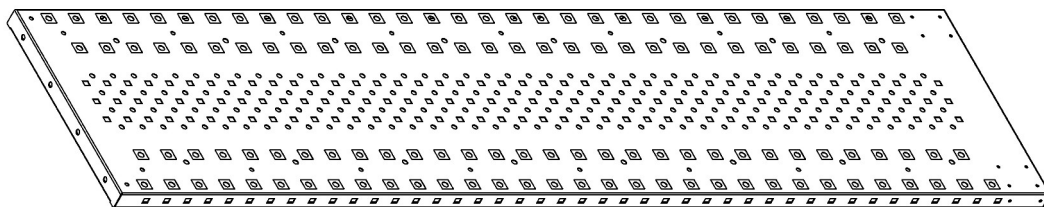
Przed pierwszym użyciem tego produktu prosimy o dokładne przeczytanie niniejszej instrukcji montażu oraz zapoznanie się z ostrzeżeniami dotyczącymi bezpiecznego użytkowania. Podczas pracy należy bezwzględnie przestrzegać wszystkich informacji zawartych w niniejszej instrukcji.

- Przed złożeniem regału należy upewnić się, że żaden z elementów nie jest uszkodzony.
- Regał musi być przytwierdzony do podłogi i ściany, aby zapobiec jego przewróceniu się podczas jazdy lub pod wpływem samego obciążenia.
- Sposób montażu oraz elementy złączne należy dobrać uwzględniając materiał ściany i podłoga, do którego regał zostanie przytwierdzony.
- W trakcie montażu i eksploatacji należy stosować przepisy dotyczące BHP.
- Zabronione jest stawanie na regale i używanie półek jako drabiny.
- Nie dozwolone jest obciążanie regału powyżej wartości max. wskazanej przez producenta.
- Regał nie jest zabawką – nie może być używany do zabawy przez dzieci.
- Regał przez cały okres eksploatacji powinien być kompletny, wszystkie elementy powinny być pozbawione uszkodzeń mechanicznych, a połączenia rozłączne nie powinny wykazywać luzów.
- Regał może być wykorzystywany tylko zgodnie z określonym przeznaczeniem. Każde użycie wychodzące poza określony zakres zastosowania jest uznawane za niezgodne z przeznaczeniem, a za szkody oraz wszelkiego rodzaju uszkodzenia ciała i mienia wynikającego z tego tytułu odpowiedzialność ponosi użytkownik.
- Zabronione jest wprowadzanie zmian konstrukcyjnych. Wprowadzenie zmian w konstrukcji regału wyklucza w całości odpowiedzialność producenta za powstałe w wyniku tego szkody.

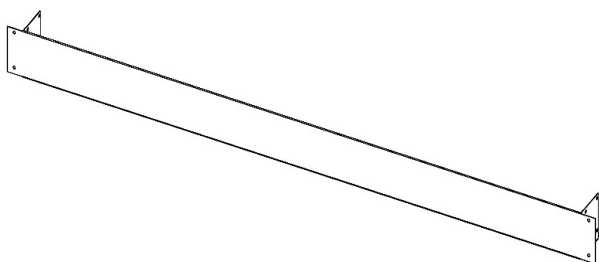
3 . Budowa regału

Każdy regał składa się z następujących części:

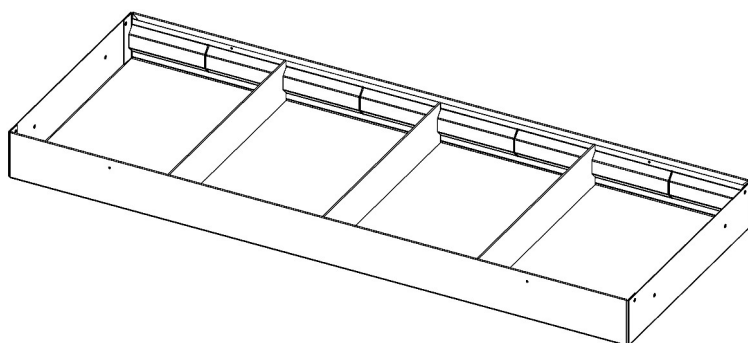
Ściana boczna



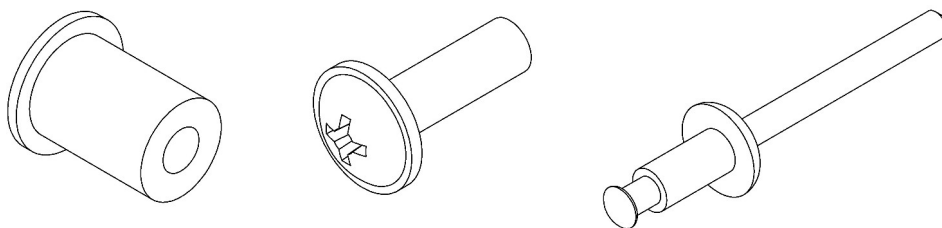
Pas dolny



Półka



Nakrętka neoprenowa M5, śruba M5x16 i nit 4x8

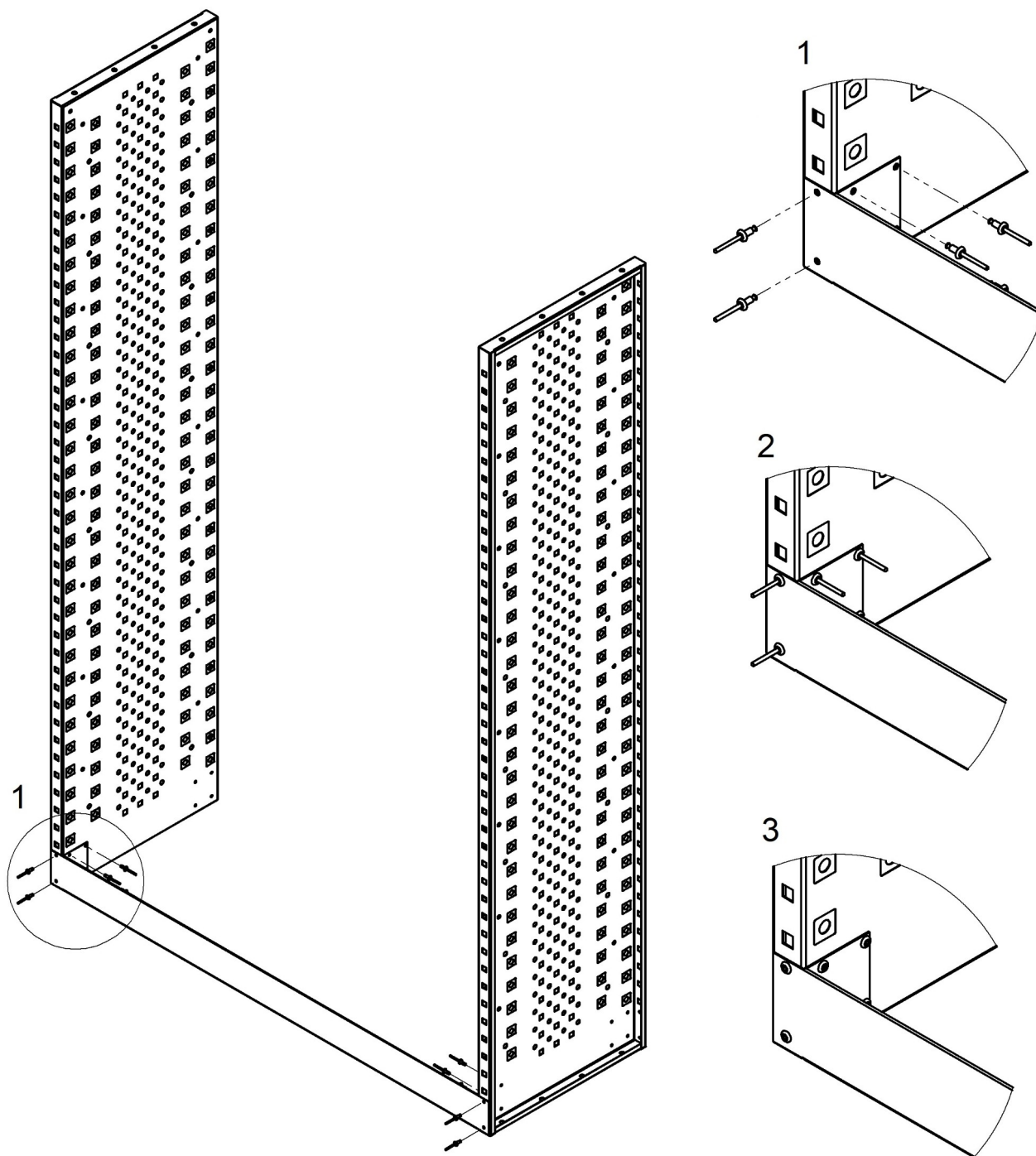


Ilość poszczególnych części jest różna dla różnych modeli regałów a ich wykaz znajduje się w tabeli w pkt. 5 niniejszej instrukcji.

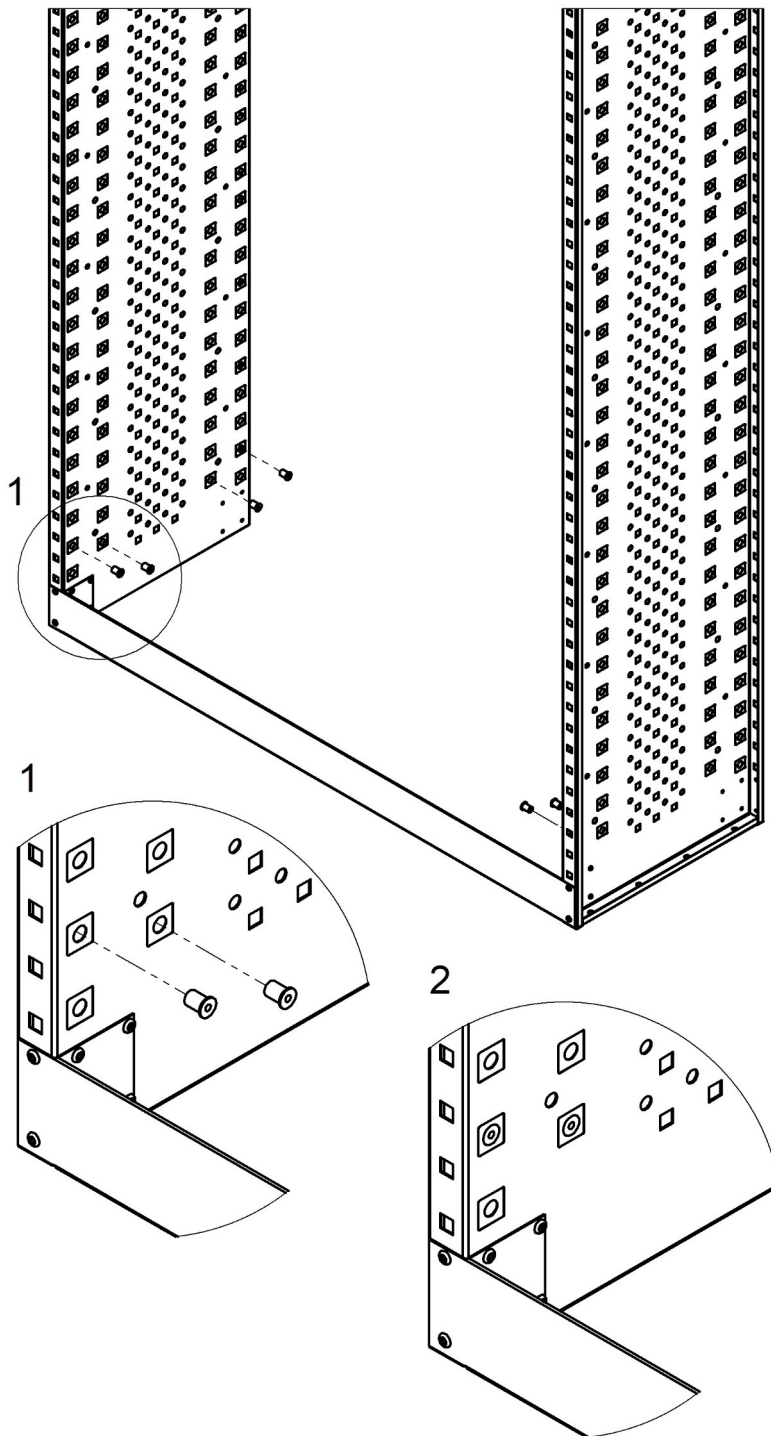
Sposób i przebieg montażu jest taki sam dla każdego modelu.

4. Montaż

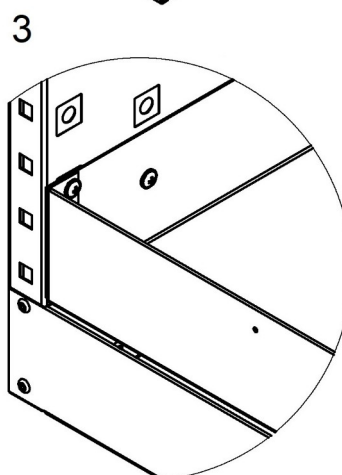
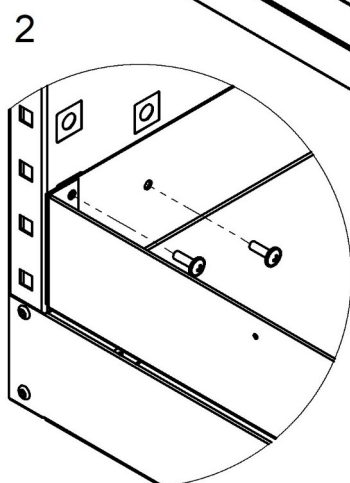
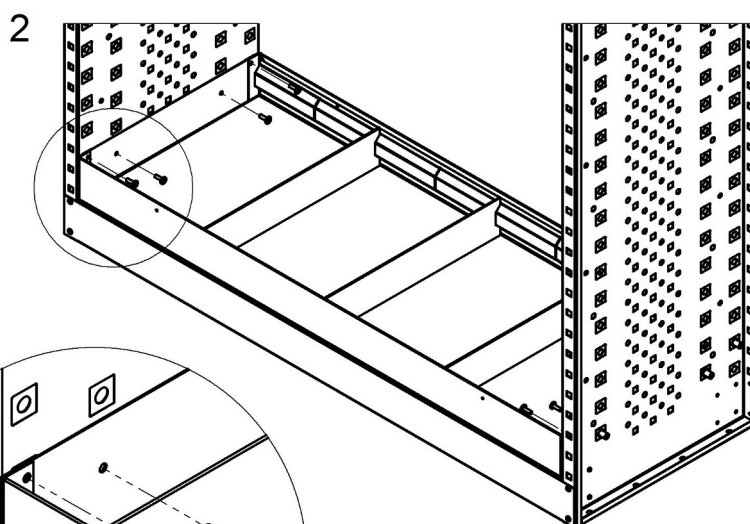
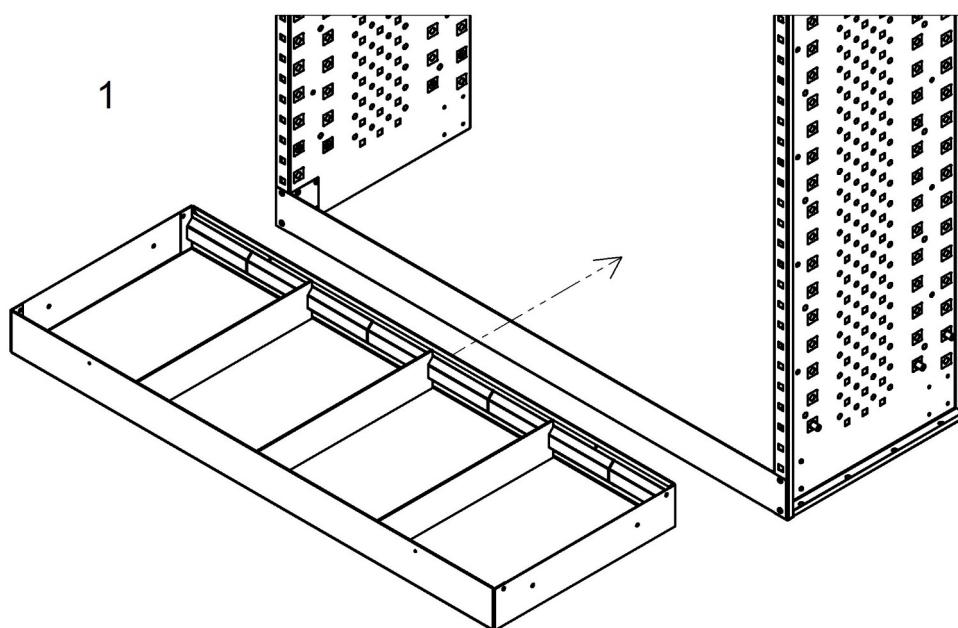
- 4.1 Przygotuj sobie odpowiednią przestrzeń do pracy oraz narzędzia – nitownicę i wkrętak krzyżakowy.
- 4.2 Rozłóż wszystkie elementy i upewnij się, czy nie są uszkodzone.
- 4.3 Użyj nitownicy do połączenia pasa dolnego ze ścianami bocznymi za pomocą nitów.



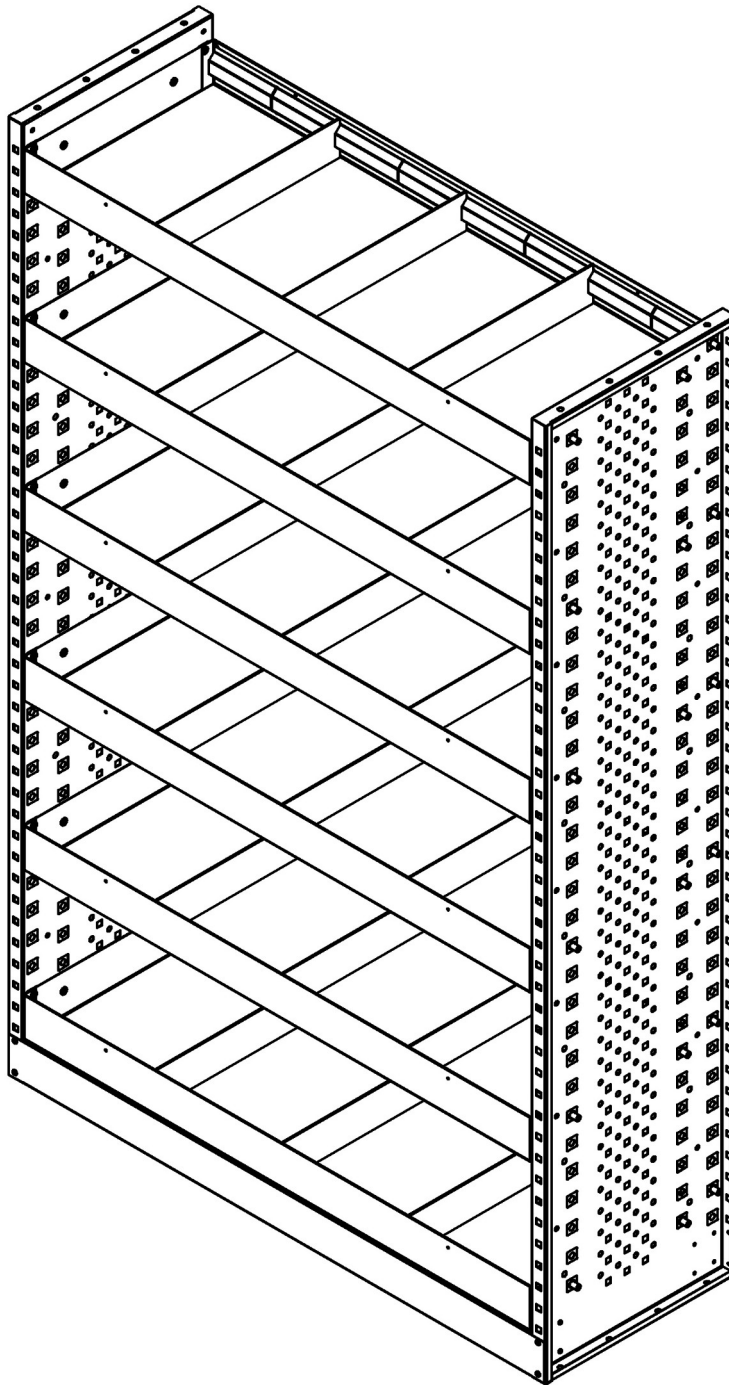
4.4 Umieść w odpowiednich otworach obu ścian po 4 nitonakrętki.



4.5 Wsuń ostrożnie półkę między ściany a następnie ją przykręć.



4.6 Postępuj analogicznie z pozostałymi półkami.



5 . Wykaz części

Model regału	Ściana boczna	Pas dolny	Półka	Nitonakrętka neoprenowa M5	Śruba M5x20x16	Nit 4x8
M-R-29-050-055-2P	2	1	2	16	16	12
M-R-29-050-110-2P	2	1	2	16	16	12
M-R-29-080-055-3P	2	1	3	24	24	12
M-R-29-080-110-3P	2	1	3	24	24	12
M-R-29-110-055-4P	2	1	4	32	32	12
M-R-29-110-110-4P	2	1	4	32	32	12
M-R-29-170-055-6P	2	1	6	48	48	12
M-R-29-170-110-6P	2	1	6	48	48	12
M-R-39-050-055-2P	2	1	2	16	16	12
M-R-39-050-110-2P	2	1	2	16	16	12
M-R-39-080-055-3P	2	1	3	24	24	12
M-R-39-080-110-3P	2	1	3	24	24	12
M-R-39-110-055-4P	2	1	4	32	32	12
M-R-39-110-110-4P	2	1	4	32	32	12
M-R-39-170-055-6P	2	1	6	48	48	12
M-R-39-170-110-6P	2	1	6	48	48	12

Do każdego regału istnieje możliwość dokupienia pasa dolnego wraz z kompletem nitów oraz półki wraz z kompletem nitonakrętek i śrub.