

Zbiorniki buforowe O3OZON serii o3

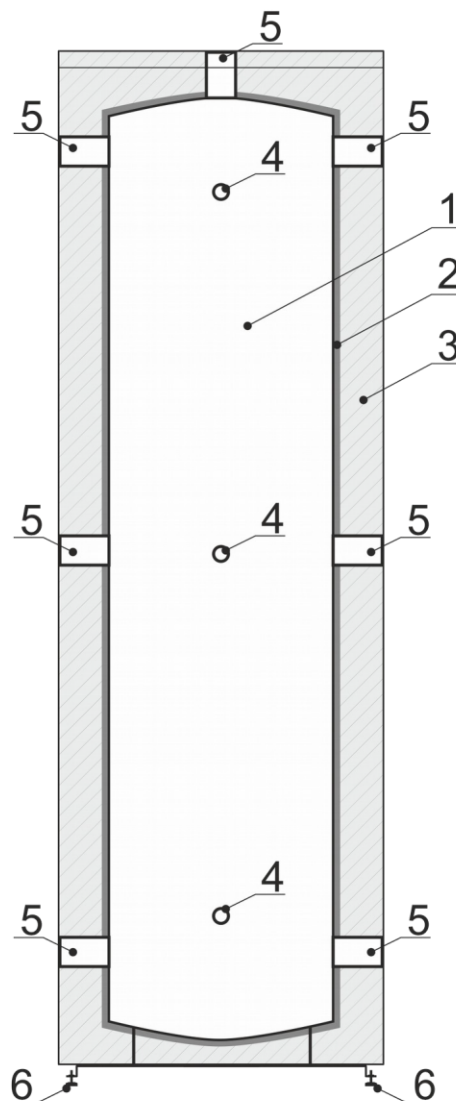


1. Przeznaczenie

Zbiorniki buforowe O3OZON serii o3 są przeznaczone do magazynowania wody grzewczej z różnych źródeł ciepła: kotły na paliwa stałe, kotła na biomasę, pompy ciepła. Gorąca woda zgromadzona w zbiorniku wykorzystywana zasilania obiegów c.o. Zbiornik buforowy pozwala ograniczyć częstotliwość załączania kotła c.o., lub pompy ciepła i utrzymać stabilną temperaturę w instalacji. Pełni jednocześnie funkcję tzw. sprzęgła w instalacji i zabezpiecza układ przed przegrzaniem. Zbiorniki buforowe O3OZON serii ZB są przystosowane do magazynowania wyłącznie medium neutralnego, np. zdemineralizowanej wody kotłowej lub glikolu.

2. Budowa

Bufory O3OZON serii o3 są wykonane ze stali o grubości 2,5 oraz 4mm*. Korpus bufora jest pomalowany lakierem poliuretanowym. Izolację termiczną bufora stanowi pianka kauczukowa o grubości 6mm i wełna mineralna o grubości 80mm. Na zewnątrz bufor jest obudowany blachą stalową pomalowaną lakierem poliuretanowym. Bufor jest wyposażony w 4 nogi z możliwością regulacji. Wszystkie króćce zasilania i powrotu mają gwint wewnętrzny o średnicy 6/4" a króćce czujników temperatury, średnicę 1/2".

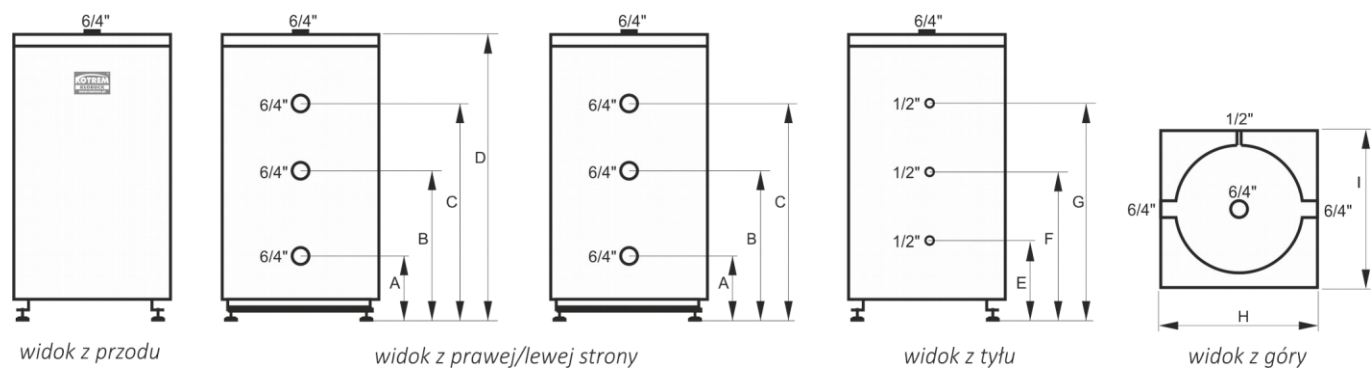


Rys. Budowa bufora serii o3:
1 - zbiornik bufora, 2 - mata izolacyjna kauczukowa, 3 - mata izolacyjna wełny mineralnej,
4 – króćce czujnika temp. 1/2", 5 – króćce przyłączeniowe 6/4", 6 – nóżki regulacyjne

*)- ze stali o grubości 4mm są wykonane dennice w buforze o pojemności 500l

3. Dane techniczne

3.1 Wymiary



model/wymiary	A	B	C	D	E	F	G	H	I
o3-100	230	535	840	1020	285	530	775	555	555
o3-200	230	910	1215	1780	285	905	1150	555	555
o3-300	230	910	1595	1780	285	910	1530	660	660
o3-500	230	910	1595	1780	285	910	1530	790	790

3.2 Parametry

Parametr	j.m.	o3-100	o3-200	o3-300	o3-500
Pojemność netto	l	100	200	300	500
Strata postojowa	W	70,54	76,20	73,28	78,19
Klasa Efektywności energ.	-	C	C	C	C
Masa bufora bez wody	kg	70	110	140	180
Max. ciśnienie robocze	bar	3	3	3	3
Max. temperatura wody	°C	85	85	85	85

3. Instalacja

3.1 Miejsce instalacji

Zbiorniki buforowe O3OZON serii o3 należy instalować wyłącznie w pozycji pionowej. Miejsce instalacji powinno być suche, wolne od wilgoci, ze stałą temperaturą powyżej 0°C. Zbiornik należy usytuować w takim miejscu, aby wszelkie czynności instalacyjne/serwisowe można było wykonać bez konieczności demontażu zbiornika. Ze względu na wagę napełnionego zbiornika, podłoże powinno być: równe, twarde i stabilne.

Zaleca się, aby zbiorniki serii ZB były umieszczone jak najbliżej źródeł ciepła. Zapewni to zminimalizowanie strat ciepła.

3.2 Montaż bufora

Zbiornik buforowy serii o3 należy zamontować zgodnie z obowiązującymi przepisami. Instalacji zbiornika powinna być wykonana przez osobę do tego uprawnioną.

Zbiornik buforowy może być zamontowany w instalacji centralnego ogrzewania:

- systemu otwartego, wykonanej zgodnie z normą PN-B-02413:1191
- systemu zamkniętego, wykonanej zgodnie z normą PN-B-02414:1999

Podłączenie zbiornika buforowego należy wykonywać zgodnie ze schematem instalacyjnym. Zbiornik pracujący w układzie zamkniętym należy bezwzględnie wyposażyć w odpowiednio dobrany zawór bezpieczeństwa o ciśnieniu otwarcia nie wyższym niż max ciśnienie pracy urządzenia.

3.2 Uruchomienie

Po zamontowaniu zbiornika buforowego należy:

- napełnić instalację czynnikiem grzewczym
- sprawdzić szczelność połączeń
- odpowietrzyć instalację
- sprawdzić działanie zaworu bezpieczeństwa

4. Zakończenie eksploatacji

Produktu ani wyposażenia nie wolno usuwać wraz z odpadami domowymi. Należy zadbać, aby produkt i całe wyposażenie zostały usunięte w sposób prawidłowy. Należy przestrzegać wszystkich obowiązujących przepisów.

5. Warunki Gwarancji

Karta gwarancyjna stanowi jedyną podstawę do bezpłatnego wykonania naprawy.

Producent gwarantuje sprawne działanie zbiornika buforowego, co potwierdza pieczęć zakładu. Producent udziela gwarancji na bufor na okres 24 miesiące od daty zakupu.

Gwarancja obejmuje towar:

a) zainstalowany zgodnie z obowiązującymi w Polsce przepisami i normami oraz wytycznymi producenta zawartymi w Instrukcji Obsługi,

b) użytkowany zgodnie z przeznaczeniem, zasadami użytkowania i konserwacji zawartymi w Instrukcji Obsługi

- termin uprawnień gwarancyjnych liczony jest od dnia wydania towaru Kupującemu i wynosi 24 miesiące na sprawne działanie wyrobu od daty sprzedaży.
- Gwarancja udzielona jest na urządzenia zakupione i zainstalowane na terenie Rzeczypospolitej Polskiej.
- Wady ujawnione w okresie gwarancji będą usuwane niezwłocznie, lecz nie dłużej niż w ciągu 14 dni roboczych od daty zgłoszenia reklamacji

Gwarancja nie obejmuje:

- uszkodzeń wynikających z użytkowania niezgodnego z ogólnie przyjętymi zasadami tego typu urządzeń, niezgodnego z przeznaczeniem i zaleceniami Producenta zawartymi w Instrukcji Obsługi;
- uszkodzeń powstałych z winy Użytkownika;
- produktów, w których stwierdzono ingerencję osób nieupoważnionych, polegającą na przeróbkach, samodzielnej naprawie, zmianach konstrukcyjnych;
- uszkodzeń powstałych na skutek przepięć, burz, powodzi, pożarów i podobnych zdarzeń losowych;
- uszkodzeń powstałych wskutek niewłaściwej instalacji i montażu;
- elementów eksploatacyjnych lub zużytych w sposób naturalny;
- czynności serwisowych, kontrolnych, pomiarowych i regulacji układu, dokonywanych na sprawnym urządzeniu bez związku z jego awarią. Takie czynności mogą być dodatkową usługą, płatną

Pozostałe warunki gwarancji:

- gwarant może odmówić wykonania naprawy w przypadku braku swobodnego dostępu do urządzenia.
- uznane przez Gwaranta wykonywane naprawy gwarancyjne są nieodpłatne. Gwarant może obciążyć kosztami związanymi ze zgłoszeniem reklamacyjnym wyłącznie w przypadku nieuwzględnienia reklamacji na skutek stwierdzenia okoliczności, o których mowa powyżej
- w sprawach nieuregulowanych warunkami niniejszej gwarancji zastosowanie mają odpowiednie przepisy Kodeksu Cywilnego.
- niniejsza gwarancja udzielana jest na urządzenia zakupione i zainstalowane na terenie Rzeczypospolitej.

DEKLARACJA ZGODNOŚCI



ECS Piotr Paruszewski
Bierzów 47, 63-507 Kobyla Góra

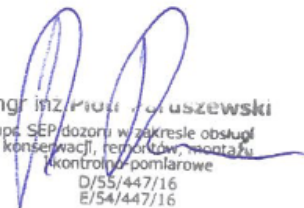
oświadcza, że zbiorniki buforowe naszej produkcji serii o3:

o3-100, o3-200 , o3-300 , o3-500

do których odnosi się niniejsza deklaracja są wytwarzane zgodnie z niżej wymienionymi dyrektywami:

dyrektywa urządzeń ciśnieniowych (PED) 2014/68/UE;
dyrektywa Ekoprojektu 2009/125/WE
rozporządzenie Komisji (UE) nr 814/2013;
rozporządzenie Parlamentu Europejskiego I rady (UE) 2017/1369;
rozporządzenie Komisji (UE) nr 812/2013;

Bierzów 23.12.2022
miejsce i data wystawienia



mgr inż. Piotr Paruszewski
upr. SEP/dozoru w zakresie obsługi
konservacji, remontów, montażu
kontrolno-pomiarowe
D/55/447/16
E/54/447/16

podpis osoby uprawnionej

ECS Piotr Paruszewski
Bierzów 47, 63-507 Kobyla Góra
BDO 000 132 891
NIP: 514 021 87 53, REG: 251612964

ECS Piotr Paruszewski
Bierzów 47
63-507 Kobyła Góra
www.o3ozon.pl

KARTA GWARANCYJNA Nr

Zbiornik buforowy **O3OZON** serii o3

pojemność/model

nr fabryczny:.....

rok produkcji:.....

data produkcji

podpis i pieczęć producenta

data sprzedaży

podpis i pieczęć sprzedawcy

data montażu
i pierwszego uruchomienia

podpis i pieczęć instalatora