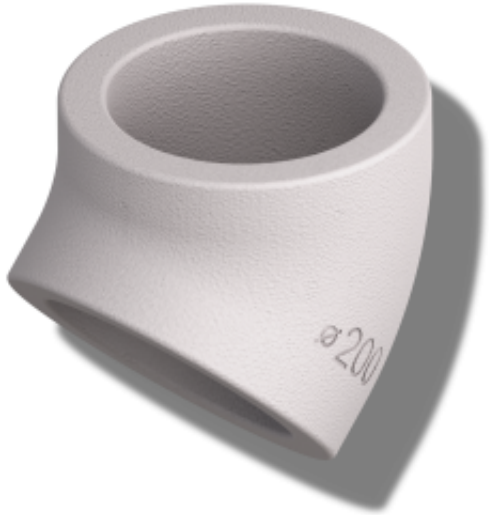


Link do produktu: <https://o3ozon.pl/kolano-eps-45-200mm-scianka-42mm-izolacja-do-15-c-p-779.html>



Kolano EPS 45° Ø200mm ścianka 42mm, izolacja do -15 C

Cena	42,00 zł
Numer katalogowy	5902838339978
Kod EAN	5902838339978

Opis produktu

Kolano EPS **45°** Ø200 mm o grubości ścianki aż 42mm !!! izolacja do -15 C

System rozprowadzania powietrza EPS to nowatorskie rozwiązanie, które łączy w sobie elegancki wygląd instalacji z szybkim montażem oraz znakomitą izolacyjnością przewodów wentylacyjnych.

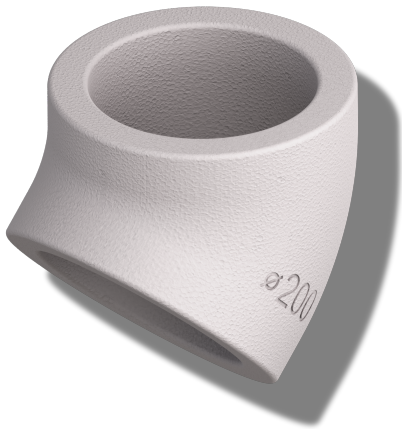
EPS został zaprojektowany jako rozszerzenie systemu dystrybucji powietrza w budynku, stanowiąc nowoczesną alternatywę dla tradycyjnych sztywnych przewodów spiro i elastycznych kanałów flex, które służą do łączenia rekuperatora z rozdzielaczami oraz z czerpnią i wyrzutnią.

Elementy systemu są w pełni wykonane z wysokiej gęstości styropianu EPS, co zapewnia doskonałe właściwości izolacyjne. System EPS, stworzony z odpornego na wilgoć spienionego polistyrenu, nie tylko charakteryzuje się wyjątkową trwałością, ale również gwarantuje długotrwałą stabilność parametrów izolacyjnych.

Wybór innowacyjnego systemu wentylacyjnego EPS to pewność wysokiej jakości, na której można polegać. Poznaj nowy standard w tworzeniu instalacji wentylacyjnych!

Zalety systemu:

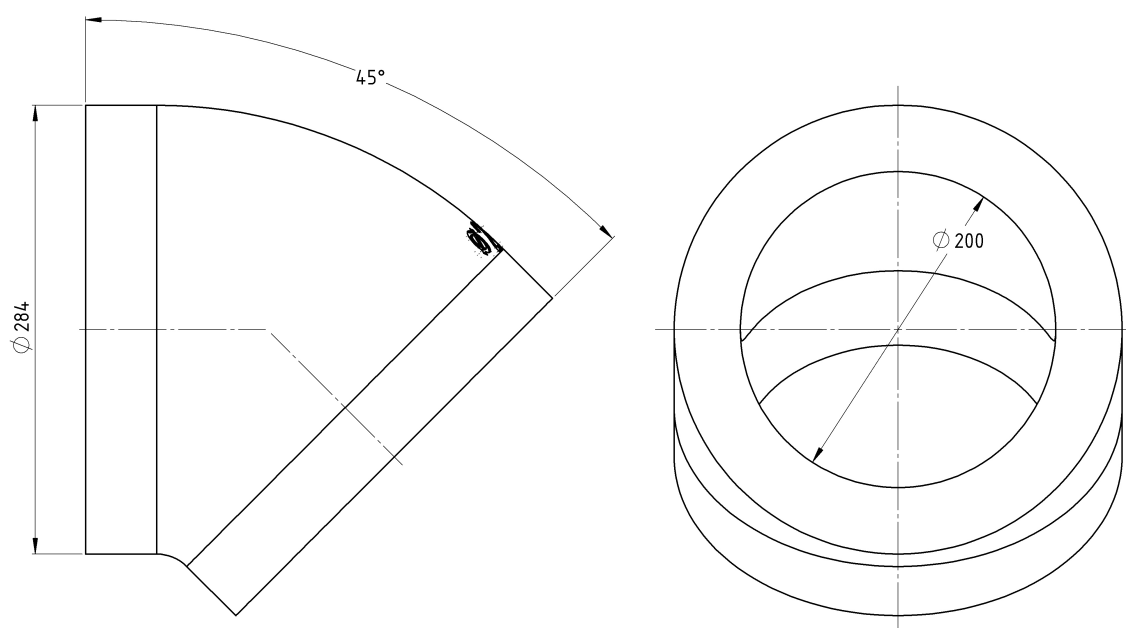
- Skuteczniejsza izolacja termiczna
- Odporność na wilgoć
- Łatwy montaż
- Kompleksowe rozwiązanie
- Przemysłana konstrukcja
- Konkurencyjna cena



Szybszy montaż instalacji i mniejsza waga elementów systemu

Dzięki zastosowaniu zaawansowanego materiału izolacyjnego kanały wentylacyjne z EPS oferują wyjątkową funkcjonalność. Nie tylko gwarantują optymalną izolację termiczną, ale także znacząco przyspieszają proces instalacji, co przekłada się na oszczędność czasu i kosztów. Dodatkowo, ich niezwykła lekkość sprawia, że są znacznie łatwiejsze w transporcie i montażu w porównaniu do tradycyjnych kanałów stalowych izolowanych wełną.

DANE TECHNICZNE:



Zobacz prezentację systemu MAX-VENT gen2 , bardzo łatwo go zamontujesz, a z kanału na youtube Piotr Paruszewski nauczysz się jak robić rekuperację, jak zamontować urządzenia, jak dobrać , jak zaprojektować wentylację z rekuperacją i klimatyzacją kanałową--- ps nie jest to trudne, zobacz i przekonaj się sam

Prezentacja systemu	▶ https://youtu.be/zwnY-pdrwj8
Prezentacja całości klimatyzacji kanałowej GWC	▶ https://youtu.be/m8BvSsrRX5w
Trwałość naszych produktów	▶ https://youtu.be/ZMhyH29QXEY
Jak dobrać wybrać wymiennik do centrali wentylacyjnej	▶ https://youtu.be/POYRIMa0cU4
Jak dobrać i zrobić czepnie i wyrzutnie	▶ https://youtu.be/JaYdZvX_Jl0
Jak dobrać rekuperator, centrale wentylacyjną	▶ https://youtu.be/T4-kbpZCiRg
Wielka teoria anemostatu przy rekuperacji wentylacji	▶ https://youtu.be/hmj_Zri58Wo
Nawiewnik liniowy antresola jak zrobić	▶ https://youtu.be/zW6ewKM40F4
Wielka teoria rekuperacji wentylacji	▶ https://youtu.be/TUGct0jLmsk
Teoria rozmieszczenia anemostatów	▶ https://youtu.be/2Drl7inP8xA
Rozmieszczenia anemostatów zgodnie z normą PN-83	▶ https://youtu.be/tT88G79NqjE
Łączenie skrzynek rozdzielczych	▶ https://youtu.be/Uq1FjNinR7U
Rozmieszczenia anemostatów zgodnie z MODĄ FACEBOOK	▶ https://youtu.be/qKcPhyyynKM

Rozmieszczenia anemostatów pomysły Paruszewskiego

▶ <https://youtu.be/TzhaNNL84hU>

Zobacz źródło wiedzy naucz się nowego zawodu, na kanale są dziesiątki filmów, setki porad od osoby z 20 letnim doświadczeniem, znajdziesz kompendium wiedzy o wentylacji, rekuperacji itd...