

Link do produktu: <https://o3ozon.pl/nawiewnik-liniowy-500mm-2-szczelinowy-3x90-p-286.html>



NAWIEWNIK LINIOWY 500mm 2 szczelinowy 3x90

Cena	599,00 zł
Numer katalogowy	5902838339299
Kod EAN	5902838339299

Opis produktu

Nawiewnik liniowy (z regulowanym przepływem) 500mm 2 szczelinowy 3x90

Nawiewnik posiada płynną regulację nawiewanego powietrza za pomocą kryz .oraz regulacje kierunku strugi
Nawiewniki szczelinowe liniowe ECS LIN 2-500 mogą być montowane w sufitach lub ścianach. Przeznaczone są do nawiewu ciepłego lub zimnego powietrza. Dostępne są w wersjach z 2 szczelinami o długościach 500 i 1000mm. Mają możliwość regulacji przepływu i strumienia

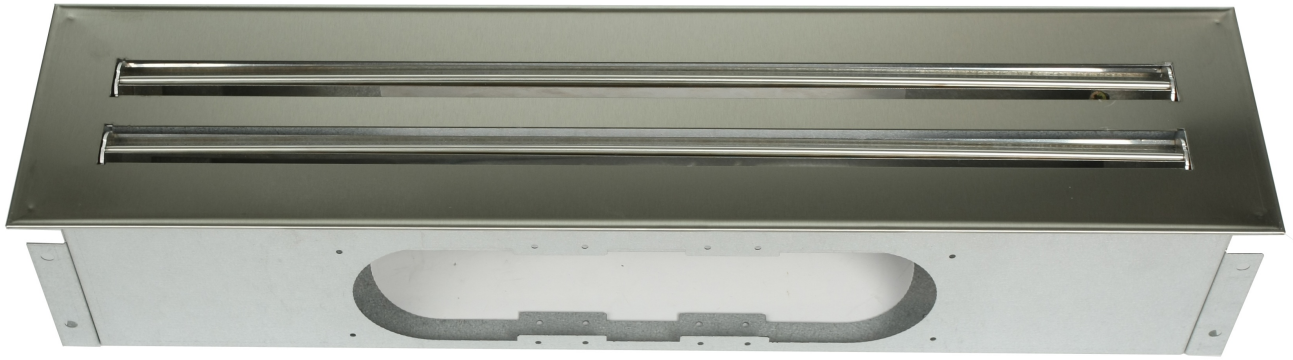
Ponadto nawiewniki szczelinowe ECS LIN 2-500 dzięki łatwej regulacji bardzo dobrze sprawdzają się w systemach wentylacji o zmiennej wydajności.

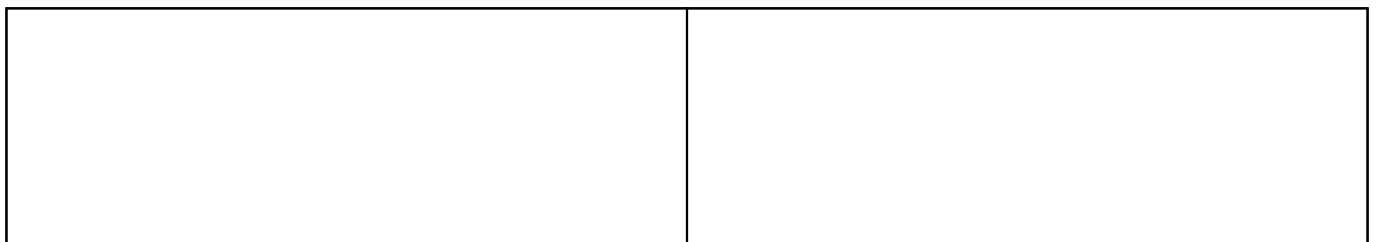
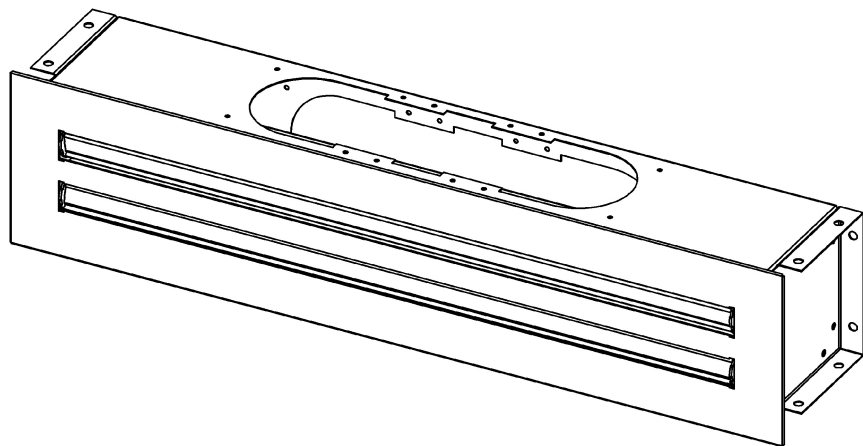
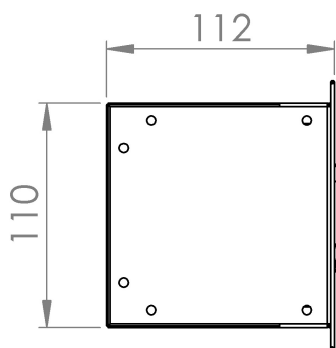
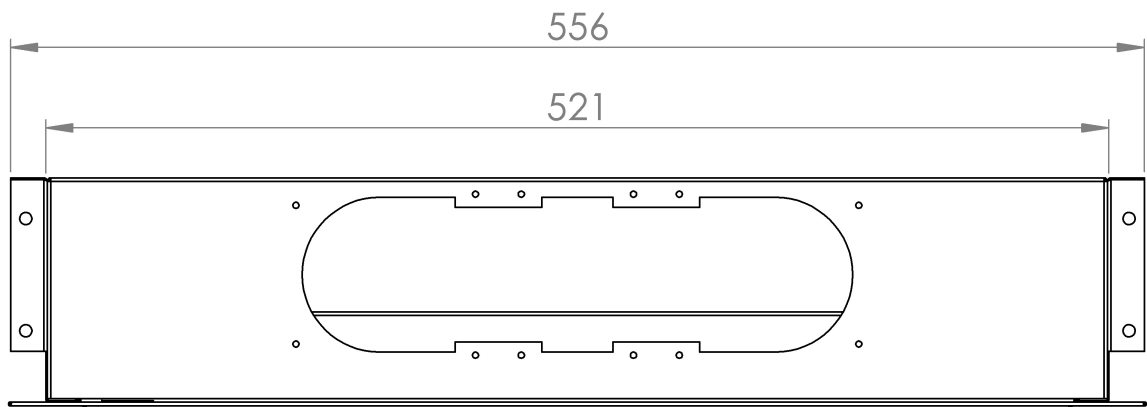
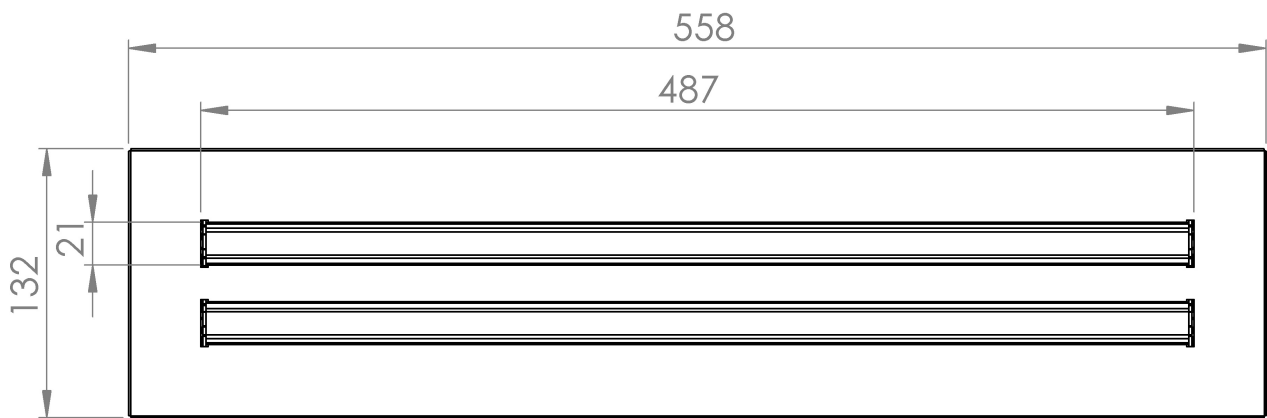
Materiał: blacha kwasoodporna

możliwość podłączenia następujących kanałów wentylacyjnych 3x90









--	--

--	--

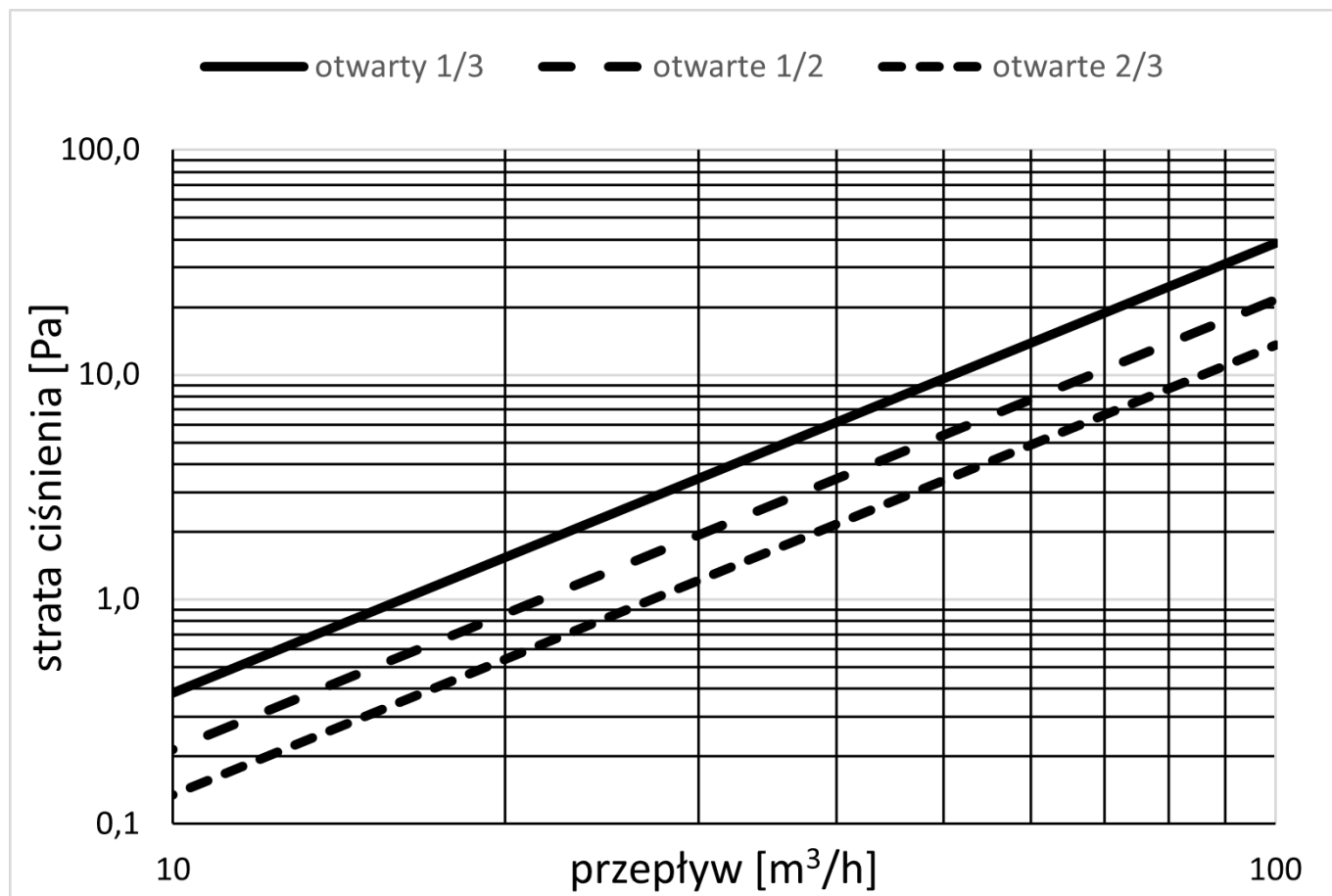
--	--

--	--

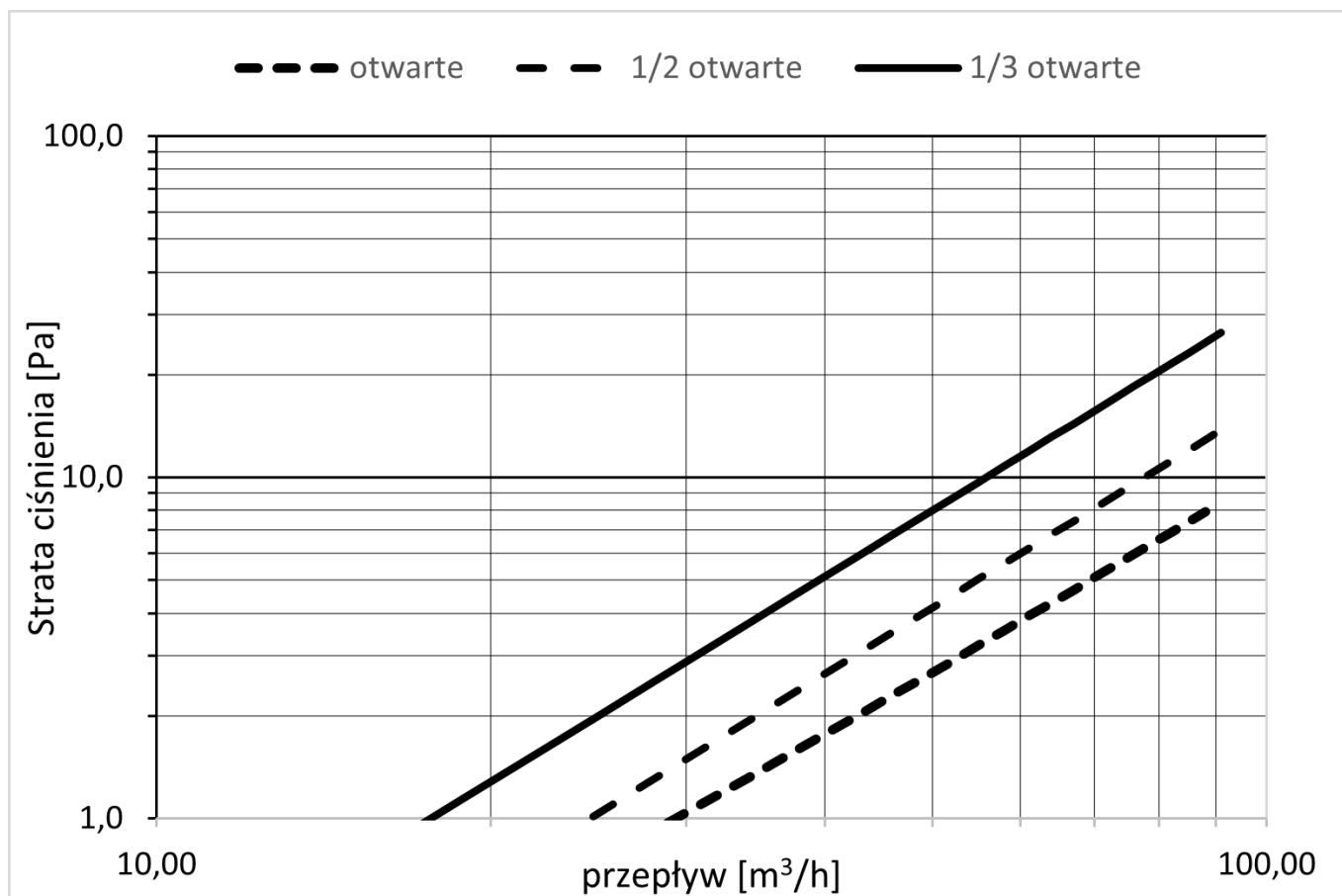
--	--

Charakterystyki:

Nawiewnik



Wywiewnik



Zobacz prezentację systemu MAX-VENT gen2 , bardzo łatwo go zamontujesz, a z kanału na youtube Piotr Paruszewski nauczysz się jak robić rekuperację , jak zamontować urządzenia, jak dobrać , jak zaprojektować wentylację z rekuperacją i klimatyzacją kanałową--- ps nie jest to trudne, zobacz i przekonaj się sam

Prezentacja systemu	▶ https://youtu.be/zwnY-pdrwj8
Prezentacja całości klimatyzacji kanałowej GWC	▶ https://youtu.be/m8BvSsrRX5w
Trwałość naszych produktów	▶ https://youtu.be/ZMhyH29QXEY
Jak dobrać wybrać wymiennik do centrali wentylacyjnej	▶ https://youtu.be/POYRIMa0cU4
Jak dobrać i zrobić czerpnie i wyrzutnie	▶ https://youtu.be/JaYdZvX_Jl0
Jak dobrać rekuperator, centrale wentylacyjną	▶ https://youtu.be/T4-kbpZCiRg
Wielka teoria anemostatu przy rekuperacji wentylacji	▶ https://youtu.be/hmj_Zri58Wo
Nawiewnik liniowy antresola jak zrobić	▶ https://youtu.be/zW6ewKM40F4
Wielka teoria rekuperacji wentylacji	▶ https://youtu.be/TUGCt0jLmsk
Teoria rozmieszczenia anemostatów	▶ https://youtu.be/2Drl7inP8xA
Rozmieszczenia anemostatów zgodnie z normą PN-83	▶ https://youtu.be/tT88G79NqjE
Łączenie skrzynek rozdzielczych	▶ https://youtu.be/Uq1FjNinR7U
Rozmieszczenia anemostatów zgodnie z MODĄ FACEBOOK	▶ https://youtu.be/qKcPhyyynKM
Rozmieszczenia anemostatów pomysły Paruszewskiego	▶ https://youtu.be/TzhaNNL84hU

Zobacz źródło wiedzy naucz się nowego zawodu, na kanale są dziesiątki filmów, setki porad od osoby z 20 letnim doświadczeniem, znajdziesz kompendium wiedzy o wentylacji, rekuperacji itd...

