

Link do produktu: <https://o3ozon.pl/przepustnica-200-do-gwc-i-do-systemu-klimatyzacji-kanalowej-p-234.html>



Przepustnica 200 do GWC I DO SYSTEMU KLIMATYZACJI KANAŁOWEJ

Cena	210,00 zł
Numer katalogowy	5902838336878
Kod EAN	5902838336878

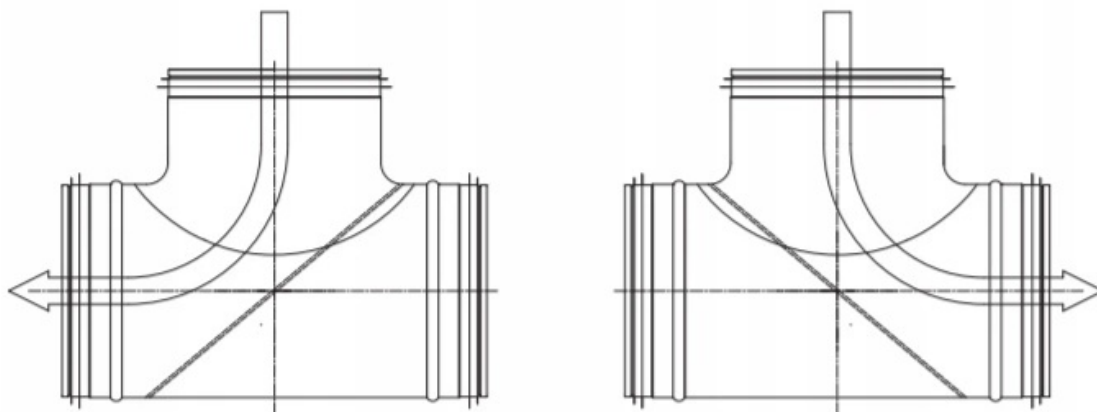
Opis produktu

Trój-nikowa przepustnica do GWC gruntownych wymienników ciepła 200-200 (szczelna z uszczelką)

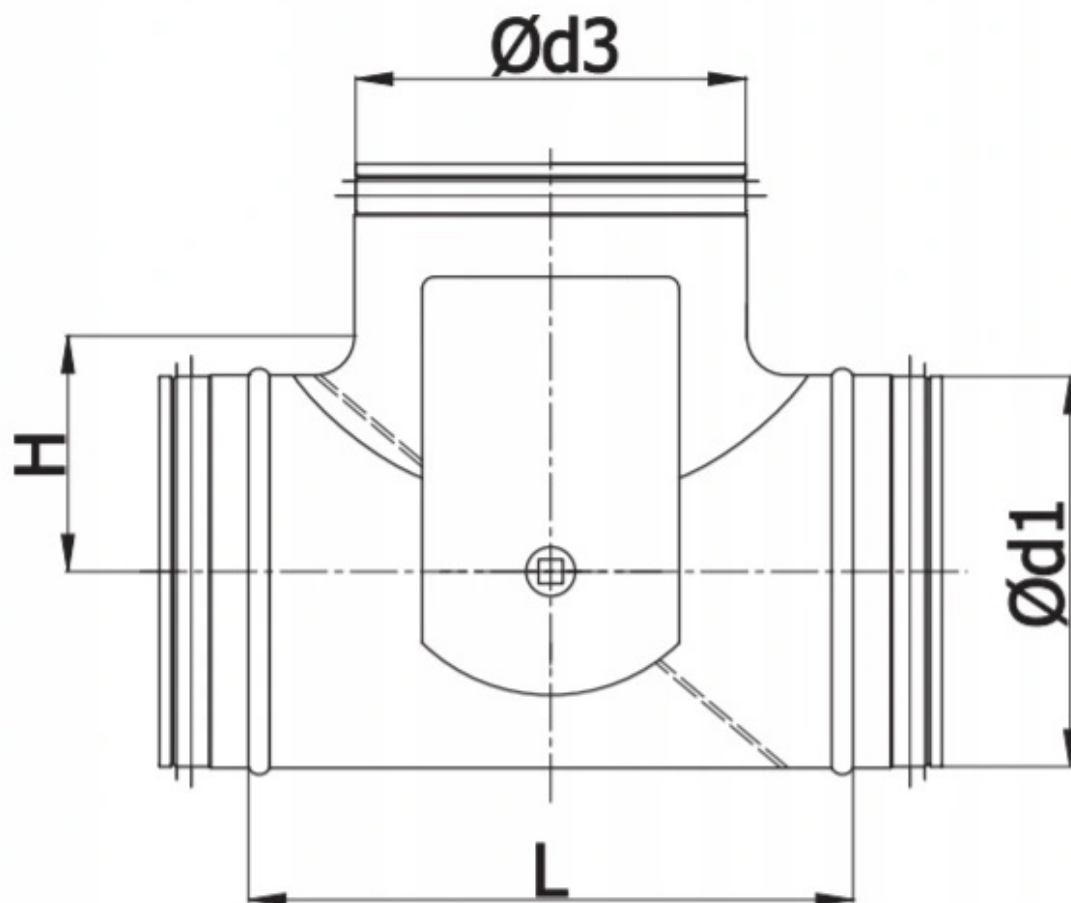
Przepustnice z obejściem zastępują dwie standardowe przepustnice, trójnik i złączki, przy czym są dodatkowo 20% - 30% krótsze.

- Średnica: **Ø 200-200 [mm]**
- Materiał: **Blacha ocynkowana**

Kierunki przepływu



Wymiary



$\varnothing d_{1\text{ nom}}$ [mm]	$\varnothing d_{3\text{ nom}}$ [mm]	L [mm]	H [mm]	Waga [kg]
100	100	150	65	0,8
125	125	184	83	1,1
160	160	229	105	1,7
200	200	281	125	2,2
250	250	307	150	3,4
315	315	390	182	4,9

Zobacz prezentację systemu MAX-VENT gen2 , bardzo łatwo go zamontujesz, a z kanału na youtube Piotr Paruszewski nauczysz się jak robić rekuperację, jak zamontować urządzenia, jak dobrać , jak zaprojektować wentylację z rekuperacją i klimatyzacją kanałową--- ps nie jest to trudne, zobacz i przekonaj się sam

Prezentacja systemu	▶ https://youtu.be/zwnY-pdrwj8
Prezentacja całości klimatyzacji kanałowej GWC	▶ https://youtu.be/m8BvSsrRX5w
Trwałość naszych produktów	▶ https://youtu.be/ZMhyH29QXEY
Jak dobrać wybrać wymiennik do centrali wentylacyjnej	▶ https://youtu.be/POYRIMa0cU4
Jak dobrać i zrobić czerpnie i wyrzutnie	▶ https://youtu.be/JaYdZvX_Jl0
Jak dobrać rekuperator, centrale wentylacyjną	▶ https://youtu.be/T4-kbpZCiRg
Wielka teoria anemostatu przy rekuperacji wentylacji	▶ https://youtu.be/hmj_Zri58Wo
Nawiewnik liniowy antresola jak zrobić	▶ https://youtu.be/zW6ewKM40F4
Wielka teoria rekuperacji wentylacji	▶ https://youtu.be/TUGCt0jLmsk
Teoria rozmieszczenia anemostatów	▶ https://youtu.be/2Drl7inP8xA
Rozmieszczenia anemostatów zgodnie z normą PN-83	▶ https://youtu.be/tT88G79NqjE
łączenie skrzynek rozdzielczych	▶ https://youtu.be/Uq1FjNinR7U
Rozmieszczenia anemostatów zgodnie z MODĄ FACEBOOK	▶ https://youtu.be/qKcPhyyynKM
Rozmieszczenia anemostatów pomysły Paruszewskiego	▶ https://youtu.be/TzhaNNL84hU

Zobacz źródło wiedzy naucz się nowego zawodu, na kanale są dziesiątki filmów, setki porad od osoby z 20 letnim doświadczeniem, znajdziesz kompendium wiedzy o wentylacji, rekuperacji itd...