

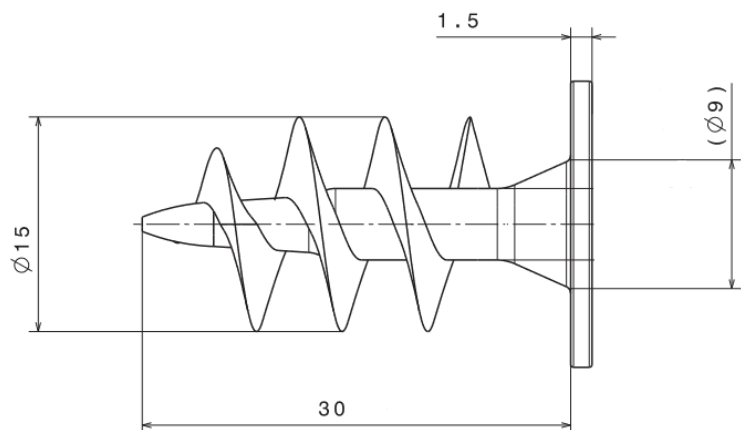
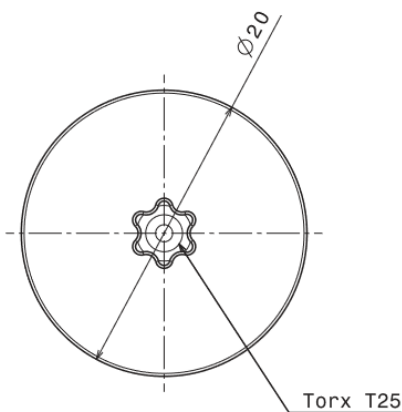
Link do produktu: <https://o3ozon.pl/wkret-plastikowy-15x30-torx-t25-100szt-p-768.html>

## Wkręt plastikowy 15x30 Torx T25 100szt



Cena	<b>70,00 zł</b>
Numer katalogowy	<b>5902838338346</b>
Kod EAN	<b>5902838338346</b>

### Opis produktu



Zobacz prezentację systemu MAX-VENT gen2 , bardzo łatwo go zamontujesz, a z kanału na youtube Piotr Paruszewski nauczysz się jak robić rekuperację, jak zamontować urządzenia, jak dobrać , jak zaprojektować wentylację z rekuperacją i klimatyzacją kanałową--- ps nie jest to trudne, zobacz i przekonaj się sam

Prezentacja systemu	▶ <a href="https://youtu.be/zwnY-pdrwj8">https://youtu.be/zwnY-pdrwj8</a>
Prezentacja całości klimatyzacji kanałowej GWC	▶ <a href="https://youtu.be/m8BvSsrRX5w">https://youtu.be/m8BvSsrRX5w</a>
Trwałość naszych produktów	▶ <a href="https://youtu.be/ZMhyH29QXEY">https://youtu.be/ZMhyH29QXEY</a>
Jak dobrać wybrać wymiennik do centrali wentylacyjnej	▶ <a href="https://youtu.be/PQYRIMa0cU4">https://youtu.be/PQYRIMa0cU4</a>
Jak dobrać i zrobić czerpnie i wyrzutnie	▶ <a href="https://youtu.be/JaYdZvX_Jl0">https://youtu.be/JaYdZvX_Jl0</a>

---

Jak dobrać rekuperator, centrale wentylacyjną	▶ <a href="https://youtu.be/T4-kbpZCiRg">https://youtu.be/T4-kbpZCiRg</a>
Wielka teoria anemostatu przy rekuperacji wentylacji	▶ <a href="https://youtu.be/hmj_Zri58Wo">https://youtu.be/hmj_Zri58Wo</a>
Nawiewnik liniowy antresola jak zrobić	▶ <a href="https://youtu.be/zW6ewKM40F4">https://youtu.be/zW6ewKM40F4</a>
Wielka teoria rekuperacji wentylacji	▶ <a href="https://youtu.be/TUGCt0jLmsk">https://youtu.be/TUGCt0jLmsk</a>
Teoria rozmieszczenia anemostatów	▶ <a href="https://youtu.be/2Drl7inP8xA">https://youtu.be/2Drl7inP8xA</a>
Rozmieszczenia anemostatów zgodnie z normą PN-83	▶ <a href="https://youtu.be/tT88G79NqjE">https://youtu.be/tT88G79NqjE</a>
Łączenie skrzynek rozdzielczych	▶ <a href="https://youtu.be/Uq1FjNinR7U">https://youtu.be/Uq1FjNinR7U</a>
Rozmieszczenia anemostatów zgodnie z MODĄ FACEBOOK	▶ <a href="https://youtu.be/gKcPhyyynKM">https://youtu.be/gKcPhyyynKM</a>
Rozmieszczenia anemostatów pomysły Paruszewskiego	▶ <a href="https://youtu.be/TzhaNnL84hU">https://youtu.be/TzhaNnL84hU</a>

Zobacz źródło wiedzy naucz się nowego zawodu, na kanale są dziesiątki filmów, setki porad od osoby z 20 letnim doświadczeniem, znajdziesz kompendium wiedzy o wentylacji, rekuperacji itd...