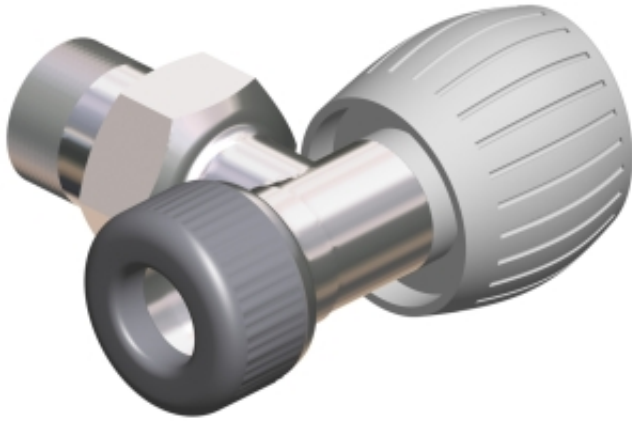


## Zawór grzejnikowy



Numer katalogowy **5907344502588**

Kod EAN **5907344502588**

### Opis produktu

## Zawór grzejnikowy

Szukasz solidnego i bezpiecznego rozwiązania do swojej instalacji wodnej lub grzewczej? Zawór grzejnikowy o średnicy 15 x 1/2" mm to element, który spełni oczekiwania zarówno profesjonalistów, jak i majsterkowiczów!

### Zalety systemu z zaworem grzejnikowym :

- **Skuteczna ochrona** przed uderzeniami hydraulicznymi - mniej hałasu i większa trwałość instalacji
- **Bezpieczny dla zdrowia** - materiał nietoksyczny i bezkorozyjny
- **Higieniczny** - nie sprzyja rozwojowi bakterii i mikroorganizmów
- **Cichy** - niski poziom transmisji dźwięku = komfort w użytkowaniu

### Zastosowanie:

Idealny do instalacji wodnych i grzewczych w:

- domach i mieszkaniach
- hotelach, szkołach, obiektach użyteczności publicznej
- przyczepach kempingowych i pojazdach specjalnych
- urządzeniach chłodniczych
- systemach przemysłowych i chemicznych
- instalacjach rolniczych i ogrodniczych
- i wielu innych miejscach!

⚠ **Uwaga:** Unikać kontaktu z bezpośrednimi źródłami ciepła, takimi jak *np.* grzejniki elektryczne.

Dane techniczne:	ŚREDNICA NOMINALNA [mm]	MASA [g]	MATERIAŁ	A [mm]	B [mm]
	15 x 1/2"	223,0	Mosiądz	85,0	52,0

