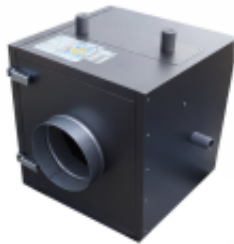


Link do produktu: <https://o3ozon.pl/zestaw-do-gwc-glikolowego-max-1-5kw-praca-ciagla-0-8kw-180m-rury-fi-32-p-1130.html>



Zestaw do GWC glikolowego MAX 1,5kW praca ciągła 0,8kW 180m rury fi 32

Cena	5 099,00 zł
Dostępność	Dostępny
Czas wysyłki	48 godzin
Numer katalogowy	5907344504292
Kod EAN	5907344504292
Producent	MAX-VENT

Opis produktu

Zestaw do GWC glikolowego o mocy maksymalnej 1,5kW przy pracy ciągłej około 0.8kW

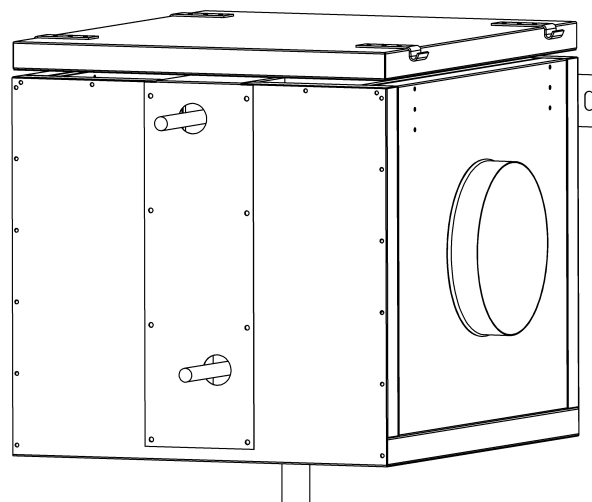
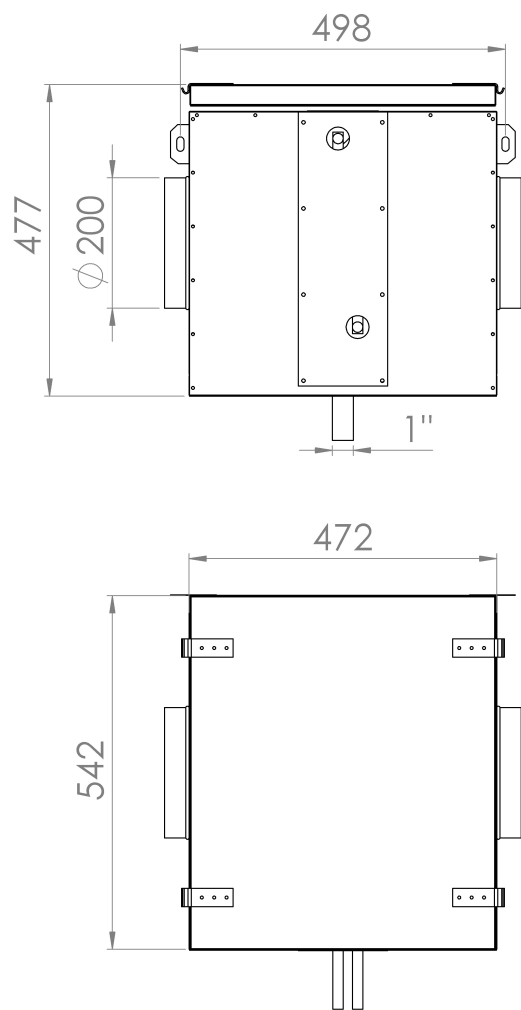
parametry dla prawidłowego wykonanego GWC glikolowego 2 pętlowego o długości pojedynczej pętli 180m
dla gruntu wilgotnego moc maksymalna 1,5kW ciągła 0,8kW
dla gruntu średnio-wilgotnego moc maksymalna 1,2kW ciągła 0,6kW
dla gruntu suchego moc maksymalna 1kW ciągła 0,5kW

Zestaw składa się z:

- chłodnicy nagrzewnicy glikolowej 40 kW
- rozdzielacza hydraulicznego z pompami obiegowymi
- naczynia wyrównawcze
- rury PE fi32 180m

Chłodnica nagrzewnica wodna kanałowa 200mm do glikolowego GWC króćcami 200mm





Chłodnice nagrzewnice wodne kanałowe stosowane są do ogrzewania i chłodzenia powietrza w systemach wentylacyjnych. Nośnikiem energii jest woda. Chłodnica nagrzewnica zamykana jest pokrywą, która umożliwia kontrolę i czyszczenie wymiennika, posiada dwa okrągłe króćce przyłączeniowe.

Maksymalna temperatura pracy: +90°C, minimalna 4°C

Maksymalne ciśnienie robocze: 1,0 MPa (10 bar)

Moc przy glikolowym GWC: ok. 3,5-4 kW

Moc przy wodzie lodowej 6°C: ok. 5-6 kW przy przepływie 600 m³/h

Średnica króćców: 22 mm

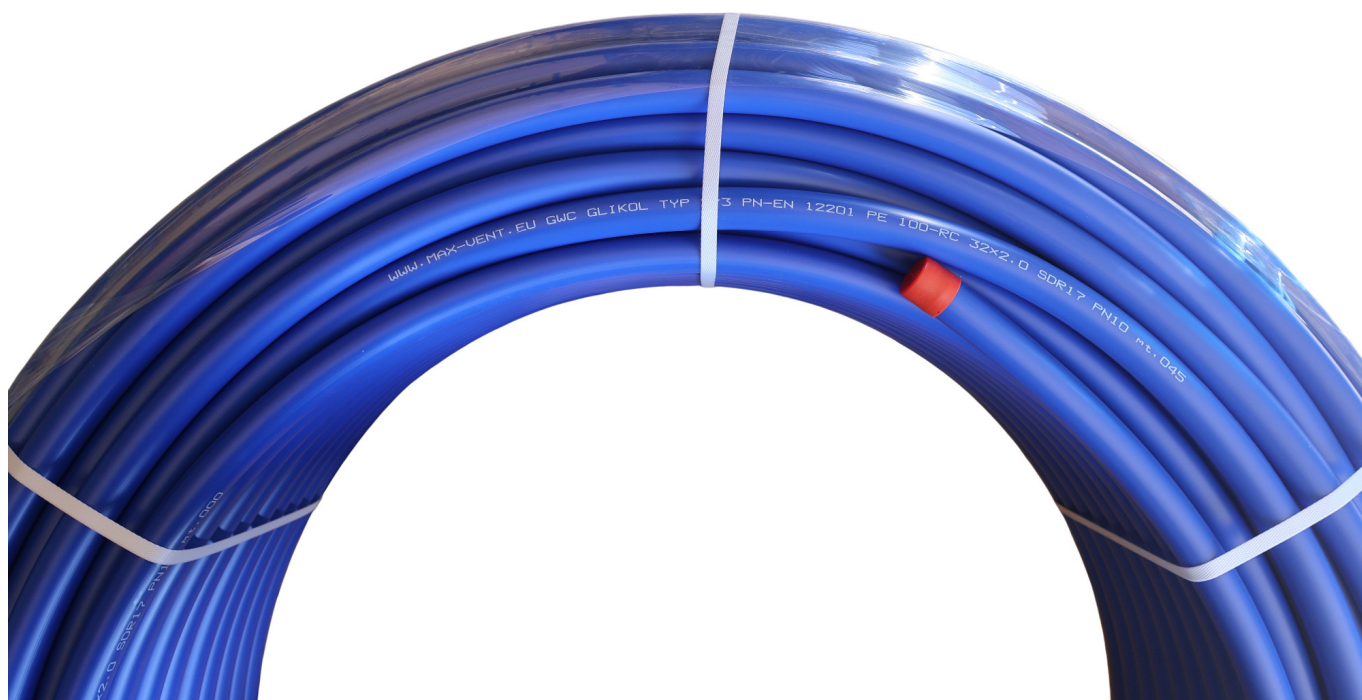
Rura do GWC glikolowego Typ 2/3 - 180 m | Ø32 mm | HDPE 100 SDR17

Profesjonalna rura przeznaczona do budowy **gruntowych wymienników ciepła (GWC)**

glikolowych, zapewniająca wysoką trwałość, bezpieczeństwo instalacji oraz optymalne parametry przepływu.

Parametry

- **Długość:** 180 m (1 obwoły po 180m)
- **Średnica zewnętrzna:** 32 mm
- **Grubość ścianki:** 2 mm
- **Materiał:** HDPE 100
- **Typ:** SDR17
- **Norma:** PN-EN 12201



Wytrzymałość i bezpieczeństwo

Rury produkowane są w technologii , spełniają normę **PAS 1075**.

- wysoka odporność na zarysowania
- odporność na obciążenia punktowe
- możliwość stosowania bez podsypki i obsypki
- przystosowanie do metod bezwykopowych

Doskonałe właściwości hydrauliczne

- minimalizuje opory przepływu
- poprawia wydajność instalacji
- ogranicza straty energii

Rozdzielacz hydrauliczny z pompami obiegowymi do samodzielnego skręcenia

Zobacz prezentację systemu MAX-VENT gen2 , bardzo łatwo go zamontujesz, a z kanału na youtube Piotr Paruszewski nauczysz się jak robić rekuperację, jak zamontować urządzenia, jak dobrać , jak zaprojektować wentylację z rekuperacją i klimatyzacją kanałową--- ps nie jest to trudne, zobacz i przekonaj się sam

JAK DZIAŁA GWC FILMY PREZENTUJĄCE DZIAŁANIE I SPOSÓB UKŁADANIA GWC GLIKOLOWEGO	
▶ https://youtu.be/OWXBK8SUx0I ▶ https://youtu.be/vGkp6ES4Bv0 ▶ https://youtu.be/UXAL5fcm6As ▶ https://youtu.be/H4PcTmAvcFM ▶ https://youtu.be/xnU2ZYKjGkY	

Zobacz źródło wiedzy naucz się nowego zawodu, na kanale są dziesiątki filmów, setki porad od osoby z 20 letnim doświadczeniem, znajdziesz kompendium wiedzy o wentylacji, rekuperacji itd...