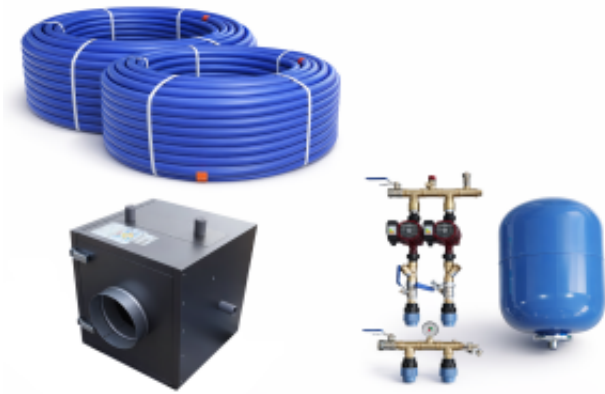


Link do produktu: <https://o3ozon.pl/zestaw-do-gwc-glikolowego-max-3kw-praca-ciagla-1kw-360m-rury-fi-32-p-1129.html>

## Zestaw do GWC glikolowego MAX 3kW praca ciągła 1kW 360m rury fi 32



Cena	<b>6 599,00 zł</b>
Dostępność	<b>Dostępny</b>
Czas wysyłki	<b>48 godzin</b>
Numer katalogowy	<b>5907344504179</b>
Kod EAN	<b>5907344504179</b>
Producent	<b>MAX-VENT</b>

### Opis produktu

## Zestaw do GWC glikolowego o mocy maksymalnej 3kW przy pracy ciągłej około 1kW

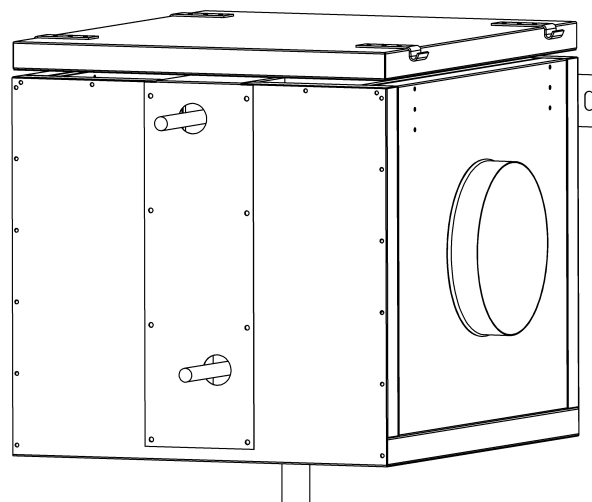
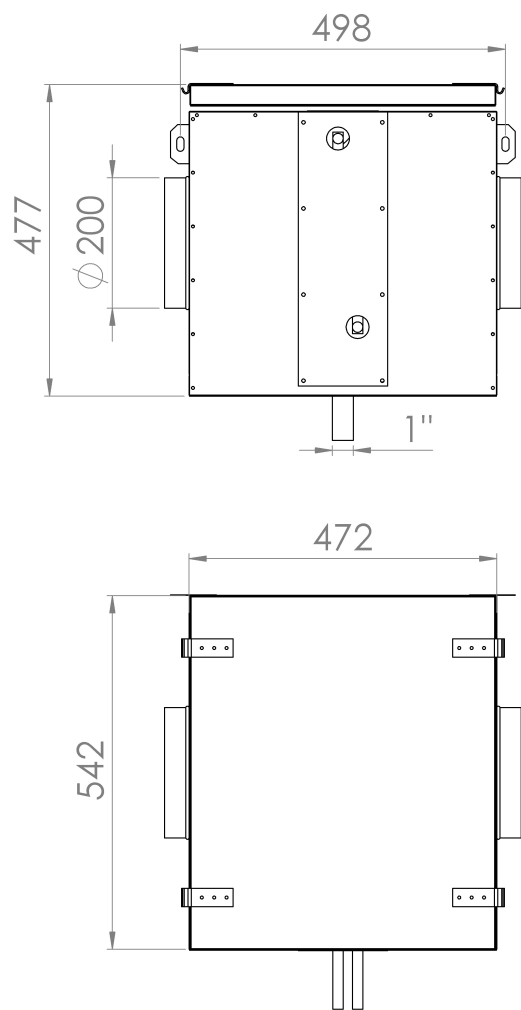
parametry dla prawidłowego wykonanego GWC glikolowego 2 pętlowego o długości pojedynczej pętli 180m  
dla gruntu wilgotnego moc maksymalna 4kW ciągła 1,2kW  
dla gruntu średnio-wilgotnego moc maksymalna 3,5kW ciągła 1kW  
dla gruntu suchego moc maksymalna 2,8kW ciągła 0,8kW

Zestaw składa się z:

- chłodnicy nagrzewnicy glikolowej 40 kW
- rozdzielacza hydraulicznego z pompami obiegowymi
- naczynia wyrównawcze
- rury PE fi32 360m

## Chłodnica nagrzewnica wodna kanałowa 200mm do glikolowego GWC króćcami 200mm





Chłodnice nagrzewnice wodne kanałowe stosowane są do ogrzewania i chłodzenia powietrza w systemach wentylacyjnych. Nośnikiem energii jest woda. Chłodnica nagrzewnica zamykana jest pokrywą, która umożliwia kontrolę i czyszczenie wymiennika, posiada dwa okrągłe króćce przyłączeniowe.

Maksymalna temperatura pracy: +90°C, minimalna 4°C

Maksymalne ciśnienie robocze: 1,0 MPa (10 bar)

Moc przy glikolowym GWC: ok. 3,5-4 kW

Moc przy wodzie lodowej 6°C: ok. 5-6 kW przy przepływie 600 m<sup>3</sup>/h

Średnica króćców: 22 mm

## Rura do GWC glikolowego Typ 2/3 - 180 m | Ø32 mm | HDPE 100 SDR17

Profesjonalna rura przeznaczona do budowy **gruntowych wymienników ciepła (GWC)**

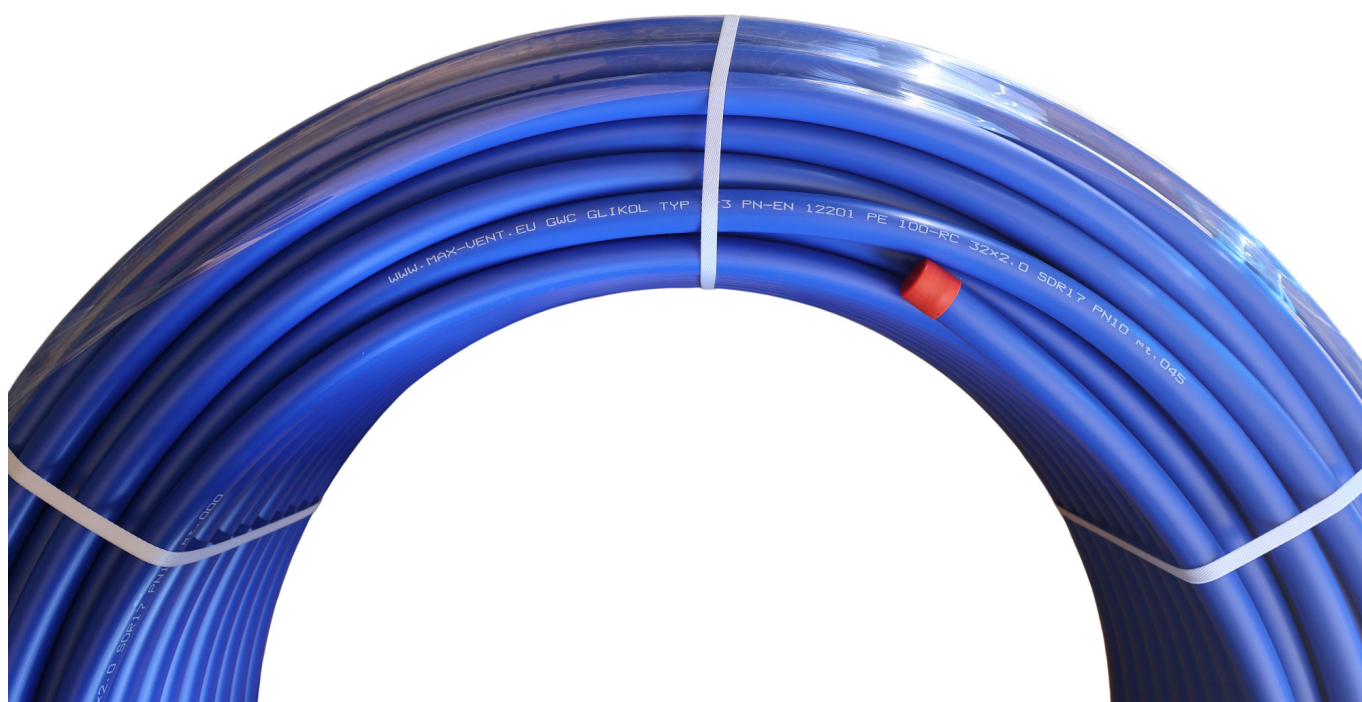
---

**glikolowych**, zapewniająca wysoką trwałość, bezpieczeństwo instalacji oraz optymalne parametry przepływu.

---

## Parametry

- **Długość:** 360 m ( 2 obwody po 180m)
- **Średnica zewnętrzna:** 32 mm
- **Grubość ścianki:** 2 mm
- **Materiał:** HDPE 100
- **Typ:** SDR17
- **Norma:** PN-EN 12201



## Wytrzymałość i bezpieczeństwo

Rury produkowane są w technologii , spełniają normę **PAS 1075**.

- wysoka odporność na zarysowania
- odporność na obciążenia punktowe
- możliwość stosowania bez podsypki i obsypki
- przystosowanie do metod bezwykopowych

---

## Doskonałe właściwości hydrauliczne

- minimalizuje opory przepływu
  - poprawia wydajność instalacji
  - ogranicza straty energii
-

## Rozdzielacz hydrauliczny z pompami obiegowymi do samodzielnego skręcenia



Zobacz prezentację systemu MAX-VENT gen2 , bardzo łatwo go zamontujesz, a z kanału na youtube Piotr Paruszewski nauczysz się jak robić rekuperację, jak zamontować urządzenia, jak dobrać, jak zaprojektować wentylację z rekuperacją i klimatyzacją kanałową--- ps nie jest to trudne, zobacz i przekonaj się sam

JAK DZIAŁA GWC FILMY PREZENTUJĄCE DZIAŁANIE I SPOSÓB UKŁADANIA GWC GLIKOLOWEGO	
▶ <a href="https://youtu.be/OWXBK85Ux0I">https://youtu.be/OWXBK85Ux0I</a>	
▶ <a href="https://youtu.be/vGkp6ES4Bv0">https://youtu.be/vGkp6ES4Bv0</a>	
▶ <a href="https://youtu.be/UXAL5fcm6As">https://youtu.be/UXAL5fcm6As</a>	
▶ <a href="https://youtu.be/H4PcTmAvcFM">https://youtu.be/H4PcTmAvcFM</a>	
▶ <a href="https://youtu.be/xnU2ZYKjGKY">https://youtu.be/xnU2ZYKjGKY</a>	

Zobacz źródło wiedzy naucz się nowego zawodu, na kanale są dziesiątki filmów, setki porad od osoby z 20 letnim doświadczeniem, znajdziesz kompendium wiedzy o wentylacji, rekuperacji itd...